

WEITERE PROFILE UND EINBAUTEILE

Unsere Maßlösungen für Sonderfälle. Individuell geplant, speziell gefertigt: Gehwegschutzprofile, Spezialprofile, Los-/Festflanschkonstruktionen etc.

2020/21



BUCHBERGER
PROFILSYSTEME



PERFEKTE PROFILE - STARKER SERVICE

Seit mehr als 30 Jahren sind wir für unsere Kunden der zuverlässige Partner für Fugenprofile: BUCHBERGER PROFILSYSTEME zählt heute zu den Marktführern in Europa.

Wir sind der zuverlässige Partner mit Know-how und Erfahrung. Wir entwickeln innovative Produkte und betreuen Sie individuell.

BUCHBERGER PROFILSYSTEME bietet Ihnen technische Beratung von der Planung bis zum Einbau. Wir halten für Sie Datenblätter, Ausschreibungstexte, CAD-Zeichnungen,

Einbauvorschläge, Edelstahl-Pflegehinweise sowie die aktuellen Buchberger Kataloge zum Download im Internet unter www.buprofile.de bereit.

Ihr Ansprechpartner betreut Sie von der Beratung und Lieferung bis zur Montage. Starker Service aus einer Hand.

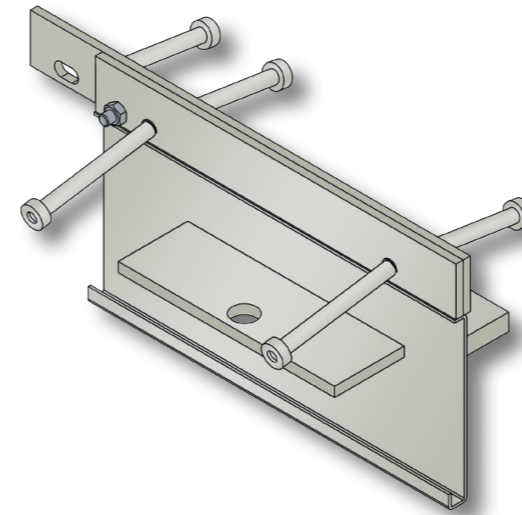
INHALTSVERZEICHNIS

BEZEICHNUNG	PROFILHÖHE	STAPLERÜBERFAHRBAR	MIT EINBAUSERVICE	SEITE
Gammafuge ST6/..	100-275	X		3
VA.10.230	52-82	X	X	4
MST48	60-100	X	X	5
BU2000	34		X	6
Fugenband			X	7
KDF..	400		X	8
RDF..	300		X	9
Abstellwinkel	30-120			10
LFK 1-9			X	11
GWS10	120-250		X	12
Hohlkehprofil	50-100			13
D.S.T.-Fugendübel				14
CM-Messpunkt				15



Gammafuge ST6/..

- hoch belastbar
- sicherer Betonkantenschutz
- Lastenübertragung durch Flachstahldübel



EIGENSCHAFTEN

schwerlastbeständig, staplerüberfahrbar, verlorenes Schalungselement zum Sichern der Fugenkanten von Arbeits-/Pressfugen in hochbeanspruchten Industriefussböden aus Beton, hoher Kantenschutz durch Stahlkanten t=6 mm, Lastübertragung durch einseitig kunststoffummantelte Flachstahldübel (dadurch Verhinderung des belastungsbedingten Höhenversatzes)

EINSATZBEREICHE

Produktions-/Lagerhallen im Industriebau

MATERIAL

Stahl schwarz (verzinkt oder Edelstahl auf Anfrage)

BELAGSARTEN

Beton, Industriebeläge

BEFAHRBARKEIT

Flurförderfahrzeuge (Stapler, Hubwagen etc.), PKW, LKW

FORMSTÜCKE

Eck-Stück, T-Stück, Kreuz-Stück

HINWEISE

Auswahl der Profilhöhen wie folgt: Betondicke abzüglich 10-30 mm entspricht Profilhöhe. Versetzte Profilstöße in Längsrichtung (mit Langloch) für eine fluchtende Montage. Dieses Produkt ist auch mit Materialstärke 10mm (Gammafuge ST10/..) erhältlich.

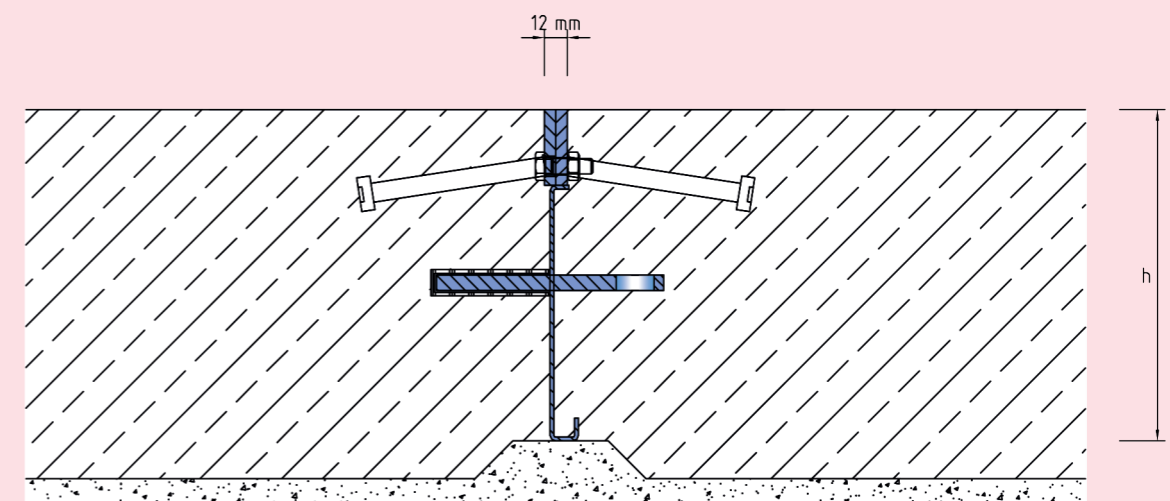
TECHNISCHE DATEN

Sichtbreite:	12 mm
Materialstärke:	6 mm
Belastung:	Radlast 1500 kg bei Ø 150 mm, B = 100 mm
Belastung LKW:	600 kN (DIN 1072)
Belastung Stapler:	150 kN (DIN 1055-3)
Lieferlänge:	3 mtr

AUSFÜHRUNGEN

Artikel-Nr.	Höhe (h)
Gammafuge ST6/100	100 mm
Gammafuge ST6/125	125 mm
Gammafuge ST6/155	155 mm
Gammafuge ST6/175	175 mm
Gammafuge ST6/200	200 mm
Gammafuge ST6/225	225 mm
Gammafuge ST6/250	250 mm
Gammafuge ST6/275	275 mm

Weitere Höhen auf Anfrage.



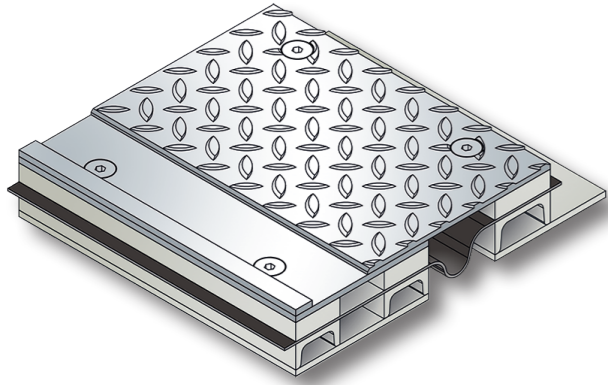
Technische Änderungen vorbehalten

Maßstab 1:4



VA.10.230/..

- hoch belastbar
- Edelstahlsichtfläche
- rutschhemmende Oberfläche



EIGENSCHAFTEN

wasserdicht, schwerlastbeständig, staplerüberfahrbar, abriebfest, witterungsbeständig, temperaturbeständig (-40°C bis +120°C), beständig gegen Tausalz und Abwässer (Alkalien, Mikroben, Bakterien), nach Absprache kann eine andere Dichtbahn verwendet werden

EINSATZBEREICHE

Parkdecks, Parkhäuser, Tiefgaragen, Rampenübergänge, Fußgängerbrücken, Produktions-/Lagerhallen im Industriebau

MATERIAL

Unterkonstruktion Stahl feuerverzinkt und Sichtfläche Edelstahl V2A (V4A auf Anfrage), Dichtbahn Wolfin IB

BELAGSARTEN

Beschichtung, Estrich, Industriebeläge, Naturstein, Fliesen

BEFAHRBARKEIT

Flurförderfahrzeuge (Stapler, Hubwagen etc.), PKW, LKW

FORMSTÜCKE

Folienhochzug, Eck-Stück, T-Stück, Kreuz-Stück, Profilwechsel Boden-Wand

HINWEISE

Die aus dem Profil ragende Dichtbahn ist in das Abdichtungssystem einzubinden, damit eine seitliche Wasserunterwanderung ausgeschlossen ist.

Einbau durch werkseigene Monteure empfohlen.

Die Verflanschung der Dichtbahn erfolgt mit Schrauben M10 im Abstand von 150 mm.

Dieses Fugenprofil ist auch für größere Fugenbewegungen erhältlich.

Dieses Fugenprofil ist auch für bituminöse Abdichtungen (VA.10.230/.. F) erhältlich.

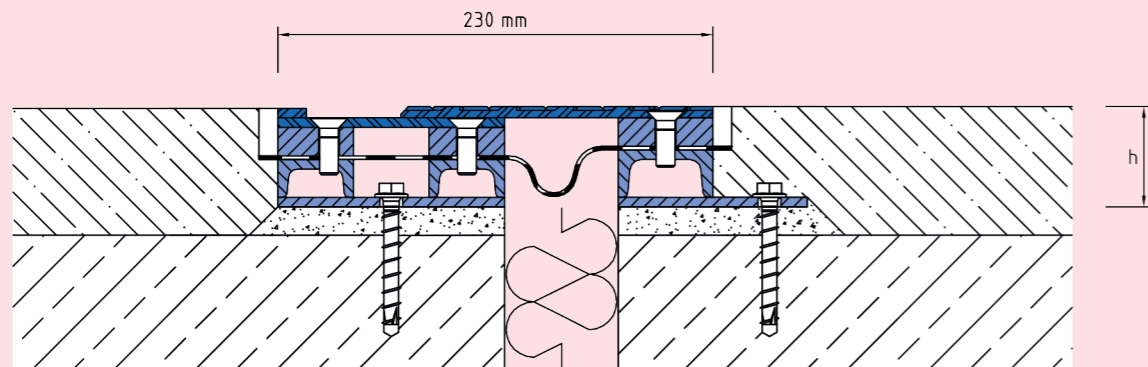
TECHNISCHE DATEN

Fugenspiel waagrecht:	100 mm (±50mm)
Sichtbreite:	230 mm
Fugenbreite maximal:	60 mm
Belastung:	Radlast 4000 kg bei Ø 150 mm, B = 100 mm
Belastung LKW:	600 kN (DIN 1072)
Belastung Stapler:	150 kN (DIN 1055-3)
Lieferlänge:	3 mtr

AUSFÜHRUNGEN

Artikel-Nr.	Profilhöhe (h)	Aussparung (BxT)
VA.10.230/52	52 mm	350 x 65 mm
VA.10.230/82	82 mm	350 x 95 mm

Weitere Höhen auf Anfrage.



Technische Änderungen vorbehalten

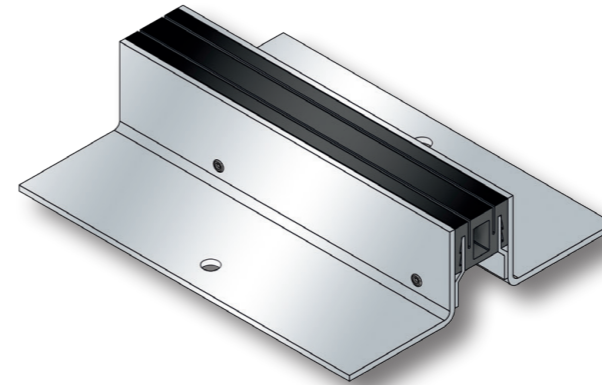
Maßstab 1:4

VA.10.230



MST48/..

- hoch belastbar
- für alle Belagsarten
- auswechselbare Dehneinlage



EIGENSCHAFTEN

schwerlastbeständig, staplerüberfahrbar, Dehneinlage jederzeit auswechselbar, abriebfest, witterungsbeständig, temperaturbeständig (-40°C bis +120°C), beständig gegen Tausalz und Abwässer (Alkalien, Mikroben, Bakterien)

EINSATZBEREICHE

Produktions-/Lagerhallen im Industriebau, Messe-/Ausstellungshallen, speziell für die Trennung von Maschinenfundamenten

MATERIAL

Edelstahl V2A, Stahl feuerverzinkt, Stahl schwarz

BELAGSARTEN

Asphalt, Beschichtung, Estrich, Naturstein, Fliesen

BEFAHRBARKEIT

Flurförderfahrzeuge (Stapler, Hubwagen etc.), PKW, LKW

FORMSTÜCKE

Eck-Stück, T-Stück, Kreuz-Stück

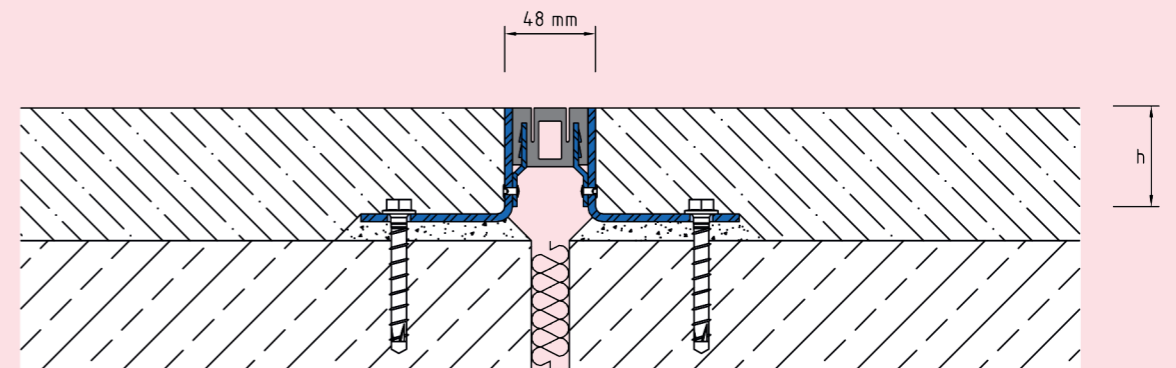
TECHNISCHE DATEN

Fugenspiel waagrecht:	20 mm (±10mm)
Fugenspiel senkrecht:	20 mm (±10mm)
Sichtbreite:	48 mm
Fugenbreite maximal:	40 mm
Belastung:	Radlast 2500 kg bei Ø 150 mm, B = 100 mm
Belastung LKW:	600 kN (DIN 1072)
Belastung Stapler:	100 kN (DIN 1055-3)
Lieferlänge:	3 mtr
Farbe der Dehneinlage:	schwarz

AUSFÜHRUNGEN

Artikel-Nr.	Profilhöhe (h)	Aussparung (BxT)
MST48/60	60 mm	240 x 70 mm
MST48/80	80 mm	240 x 90 mm
MST48/100	100 mm	240 x 110 mm

Weitere Höhen auf Anfrage.



Technische Änderungen vorbehalten

Maßstab 1:4

MST48



BU2000

- für alle Belagsarten
- mit Los-/Festflansch
- Dichtbahn mit bauaufsichtlichem Prüfzeugnis

EIGENSCHAFTEN

Wasserdicht, witterungsbeständig, temperaturbeständig (-40°C bis +120°C), beständig gegen Tausalz und Abwässer (Alkalien, Mikroben, Bakterien)

MATERIAL

Stahl feuerverzinkt mit 2-teiliger Edelstahlabdeckung, Fugenband aus EPDM mit seitlichen Einklebeflanschen ober- und unterseitig aus nichtbrennbaren Vlies.

BELAGSARTEN

Pflaster, begrünte Dachbeläge

FORMSTÜCKE

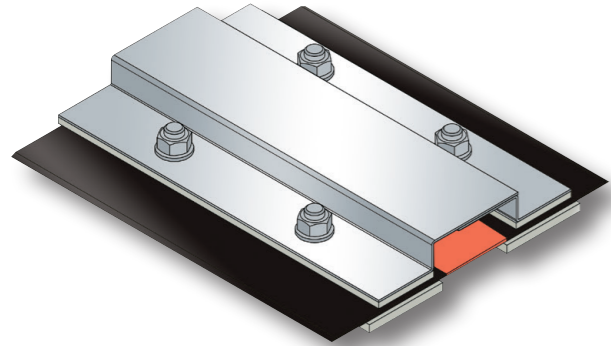
Aufkantung, Folienhochzug, Eck-Stück, T-Stück, Kreuz-Stück, Profilwechsel Boden-Wand

HINWEISE

Wasserdichtes Bewegungsfugenprofil als Los-/Festflanschkonstruktion. Einbau durch werkseigene Monteure empfohlen.

Dieses Fugenprofil ist auch für größere Fugenbewegungen erhältlich. Formteile und Fugenbandstöße werden durch Vulkanisationen verbunden.

Das Fugenband ist ein Produkt der BBF ElastoFug Fugenbandsysteme. Dieses Profil ist auch für wärme gedämmte Aufbauten (BU2500) erhältlich.

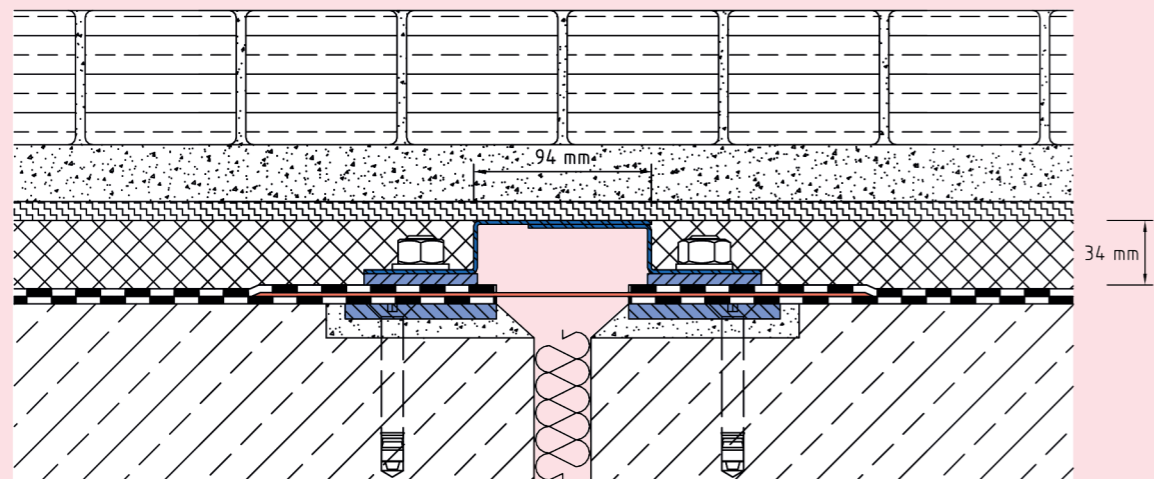


TECHNISCHE DATEN

Fugenspiel waagrecht: 40 mm (±20mm)
 Fugenbreite maximal: 80 mm
 Lieferlänge: 3 mtr

AUSFÜHRUNGEN

Artikel-Nr.	Höhe (h)	Aussparung (BxT)
BU2000	34 mm	300 x 20 mm



Technische Änderungen vorbehalten

Maßstab 1:4



Fugenband

- Dichtbahn mit bauaufsichtlichem Prüfzeugnis
- dreidimensionale Bewegungsaufnahme

EIGENSCHAFTEN

Wasserdicht, witterungsbeständig, temperaturbeständig (-40°C bis +120°C), beständig gegen Tausalz und Abwässer (Alkalien, Mikroben, Bakterien)

MATERIAL

Fugenband aus EPDM mit seitlichen Einklebeflanschen ober- und unterseitig aus nichtbrennbaren Vlies.

BELAGSARTEN

Asphalt, Pflaster, begrünte Dachbeläge

FORMSTÜCKE

End-Stück, Eck-Stück, T-Stück, Kreuz-Stück

HINWEISE

Fugenband BF ist geeignet für den Einbau in bituminöse Abdichtung (im Flämmverfahren oder mit Heißbitumen), sowie in Epoxi-Kleber und Flüssigkunststoff.

Formteile und Fugenbandstöße werden durch Vulkanisationen verbunden. Dieses Fugenband ist auch für größere Fugenbewegungen erhältlich.



TECHNISCHE DATEN

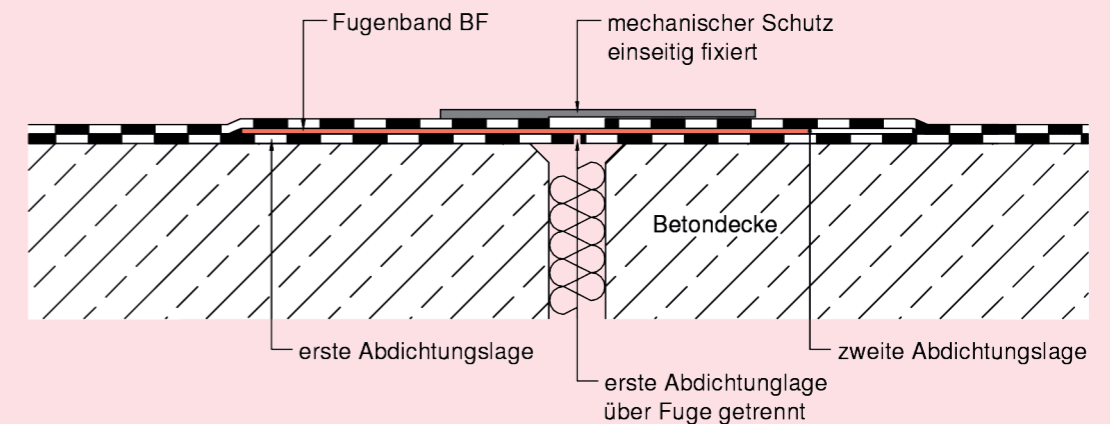
Fugenspiel waagrecht: 40 mm (±20 mm)
 Fugenspiel senkrecht: 40 mm (±20 mm)
 Fugenspiel längs zur Fuge: 40 mm (±20 mm)
 Gesamtbreite: 355 mm
 Fugenbreite maximal: 40 mm
 Lieferlänge: 25 mtr
 Dicke: 2,5 mm

Fugenband BF20

40 mm (±20 mm)
 40 mm (±20 mm)
 40 mm (±20 mm)
 355 mm
 40 mm
 25 mtr
 2,5 mm

Fugenband BF40

80 mm (±40 mm)
 80 mm (±40 mm)
 80 mm (±40 mm)
 390 mm
 80 mm
 25 mtr
 2,5 mm



Technische Änderungen vorbehalten

Maßstab 1:4



WEITERE PROFILE UND EINBAUTEILE

KDF..

- **Kabeldurchführung**
- **mit Los-/Festflansch**
- **ungedämmter Aufbau**

EINSATZBEREICHE

Parkdecks, Parkhäuser, Tiefgaragen, Produktions-/Lagerhallen im Industriebau, Einkaufszentren, Bahnhöfe, Flughäfen, Messe-/Ausstellungshallen

MATERIAL

Stahl feuerverzinkt, Edelstahl V2A (V4A auf Anfrage)

BELAGSARTEN

Asphalt, Beton, Estrich

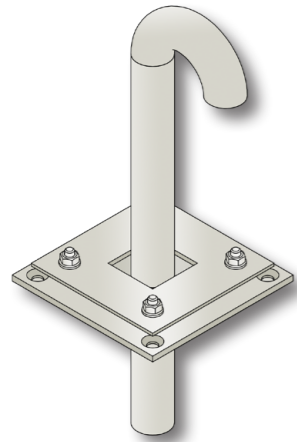
HINWEISE

Gewindebolzen M12x35 mm

KDF/34 mit Rohr \varnothing 33,7 mm

KDF/48 mit Rohr \varnothing 48,3 mm

Diese Kabeldurchführung ist auch für wärmegeämmte Aufbauten (KDF/.. WD) erhältlich.



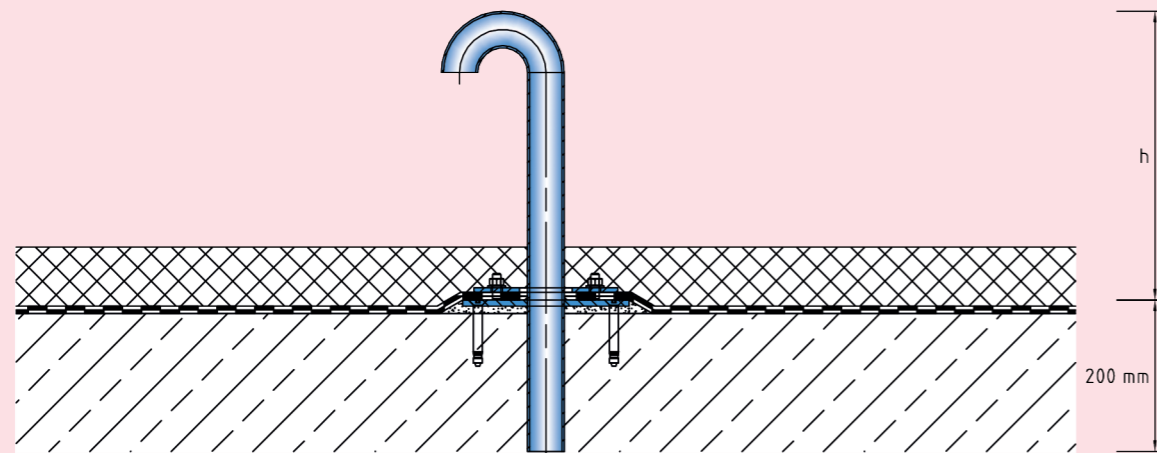
TECHNISCHE DATEN

Materialstärke Festflansch: 8 mm
Materialstärke Losflansch: 6 mm

AUSFÜHRUNGEN

Artikel-Nr.	Höhe (h)
KDF/34	400 mm
KDF/48	400 mm

KDF



Technische Änderungen vorbehalten

Maßstab 1:10



WEITERE PROFILE UND EINBAUTEILE

RDF..

- **Rohrdurchführung**
- **mit Los-/Festflansch**
- **ungedämmter Aufbau**

EINSATZBEREICHE

Parkdecks, Parkhäuser, Tiefgaragen, Produktions-/Lagerhallen im Industriebau, Einkaufszentren, Bahnhöfe, Flughäfen, Messe-/Ausstellungshallen

MATERIAL

Stahl feuerverzinkt, Edelstahl V2A (V4A auf Anfrage)

BELAGSARTEN

Asphalt, Beton, Estrich

HINWEISE

Gewindebolzen M12x35 mm

RDF/48 mit Rohr \varnothing 48,3 mm

RDF/76 mit Rohr \varnothing 76,1 mm

RDF/108 mit Rohr \varnothing 108 mm

RDF/133 mit Rohr \varnothing 133 mm

RDF/159 mit Rohr \varnothing 159 mm

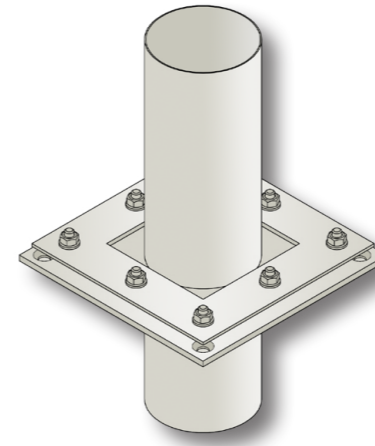
RDF/168 mit Rohr \varnothing 168,3 mm

RDF/219 mit Rohr \varnothing 219,1 mm

RDF/273 mit Rohr \varnothing 273 mm

RDF/323 mit Rohr \varnothing 323,9 mm

Diese Rohrdurchführung ist auch für wärmegeämmte Aufbauten (RDF/.. WD) erhältlich.



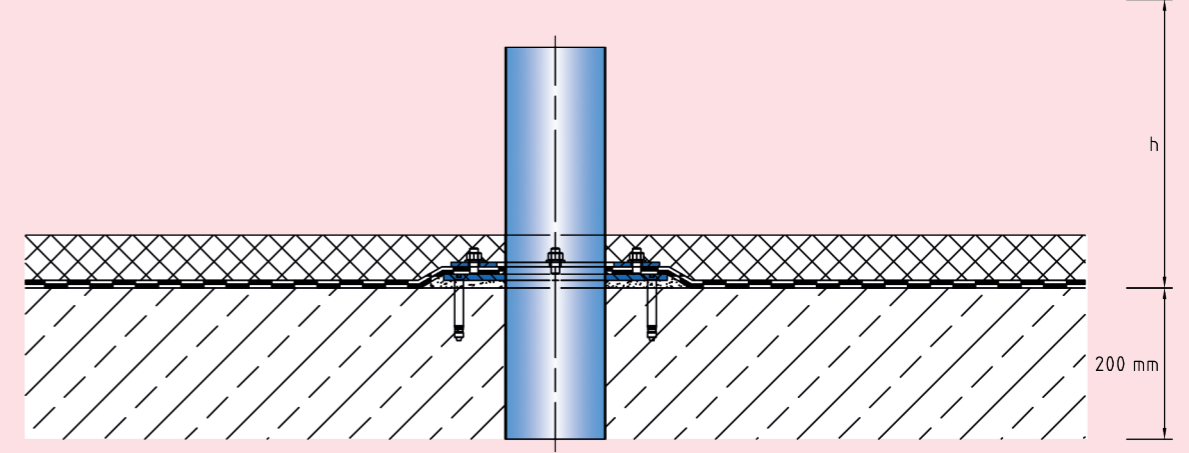
TECHNISCHE DATEN

Materialstärke Festflansch: 8 mm
Materialstärke Losflansch: 6 mm

AUSFÜHRUNGEN

Artikel-Nr.	Höhe (h)
RDF/48	300 mm
RDF/76	300 mm
RDF/108	300 mm
RDF/133	300 mm
RDF/159	300 mm
RDF/168	300 mm
RDF/219	300 mm
RDF/273	300 mm
RDF/323	300 mm

RDF



Technische Änderungen vorbehalten

Maßstab 1:10



Abstellwinkel

- für alle Belagsarten
- durchgängig gelochter Auflagerschenkel

EIGENSCHAFTEN

Zur Trennung verschiedener Fußböden- und Belagsarten, Ausführung L-förmig aus 3 mm Stahlblech

EINSATZBEREICHE

Produktions-/Lagerhallen im Industriebau, Einkaufszentren, Bahnhöfe, Flughäfen, Wohn-, Büro-, Verwaltungsgebäude, Krankenhäuser, Reinnräume

MATERIAL

Edelstahl V2A, Aluminium, Stahl feuerverzinkt

BELAGSARTEN

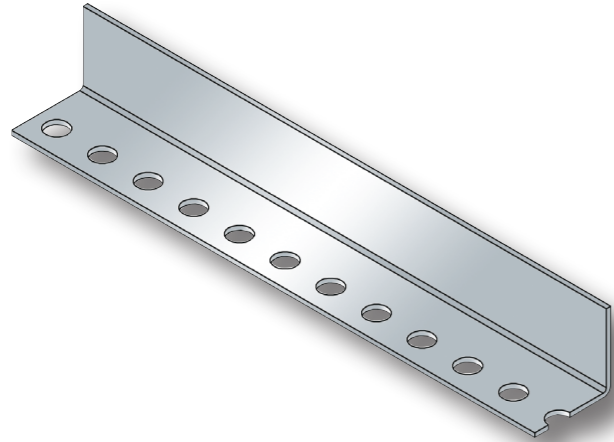
Beton, Estrich, Industriebeläge, Naturstein, Fliesen

FORMSTÜCKE

Eck-Stück

HINWEISE

Breite des Auflagerschenkels:
50 mm (bei Höhen 30 bis 50 mm)
60 mm (bei Höhen 60 bis 90 mm)
70 mm (bei Höhen 100 und 120 mm)



TECHNISCHE DATEN

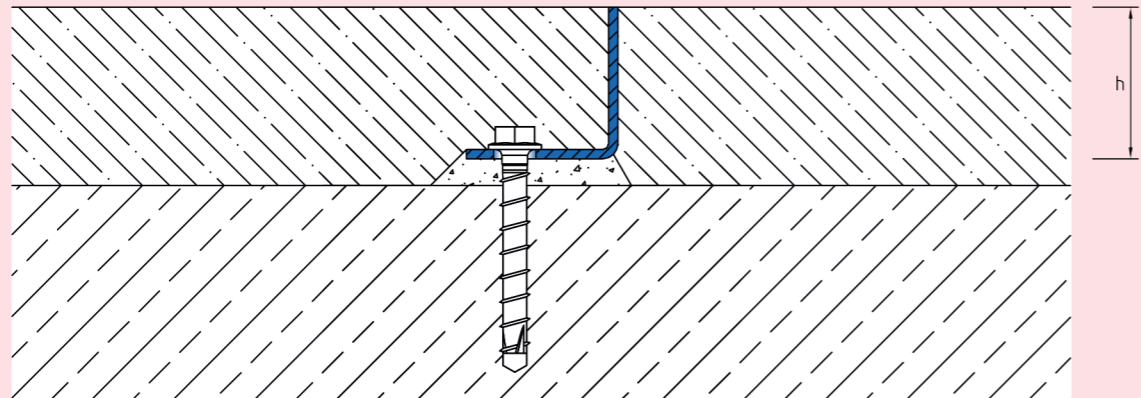
Materialstärke: 3 mm
Lieferlänge: 3 mtr

AUSFÜHRUNGEN

Artikel-Nr.	Höhe (h)
Abstellwinkel	30 mm
Abstellwinkel	40 mm
Abstellwinkel	50 mm
Abstellwinkel	60 mm
Abstellwinkel	70 mm
Abstellwinkel	80 mm
Abstellwinkel	90 mm
Abstellwinkel	100 mm
Abstellwinkel	120 mm

Weitere Höhen auf Anfrage.

Abstellwinkel



Technische Änderungen vorbehalten

Maßstab 1:2,5



LFK1/..

- mit Los-/Festflansch
- Belagstrennung
- Randabschluss

EIGENSCHAFTEN

hoher Kantenschutz, fachgerechte Belagstrennung

EINSATZBEREICHE

Parkdecks, Parkhäuser, Tiefgaragen, Rampenübergänge, Fußgängerbrücken, Produktions-/Lagerhallen im Industriebau, Einkaufszentren, Bahnhöfe, Flughäfen

MATERIAL

Stahl feuerverzinkt, Edelstahl V2A (V4A auf Anfrage)

BELAGSARTEN

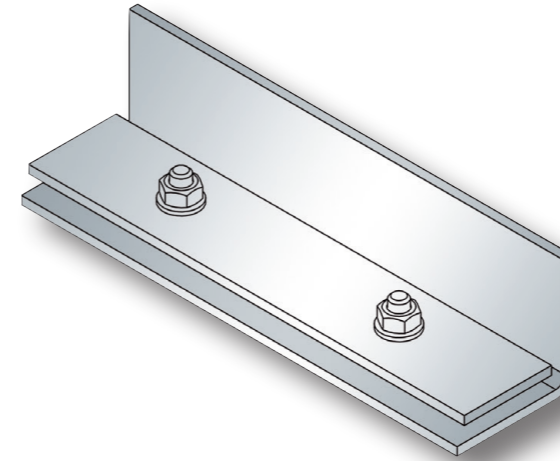
Asphalt, Beton, Estrich

FORMSTÜCKE

End-Blech, Eck-Stück

HINWEISE

Die Lage des Losflansches (60x6 mm) kann je nach Anforderung beliebig angebracht werden (horizontal bzw. vertikal innen oder außen).
Gewindebolzen M12x35 mm mit Scheibe und Mutter, e=150 mm. Losflansch nach DIN, l=1500 mm.
Festflanschstöße sind voll durchzuschweißen und auf der Abdichtungsseite planzuschleifen.



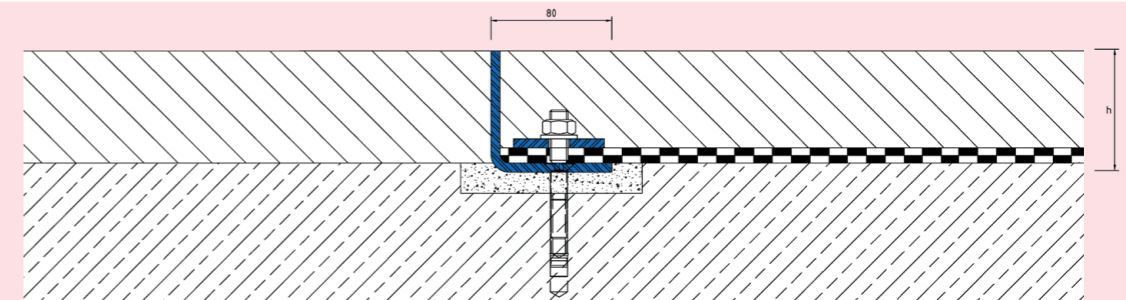
TECHNISCHE DATEN

Materialstärke: 6 mm
Lieferlänge: 3 mtr

AUSFÜHRUNGEN

Artikel-Nr.	Profilhöhe (h)	Aussparung (BxT)
LFK1/60	60 mm	120 x 20 mm
LFK1/80	80 mm	120 x 20 mm
LFK1/100	100 mm	120 x 20 mm

Weitere Höhen auf Anfrage.



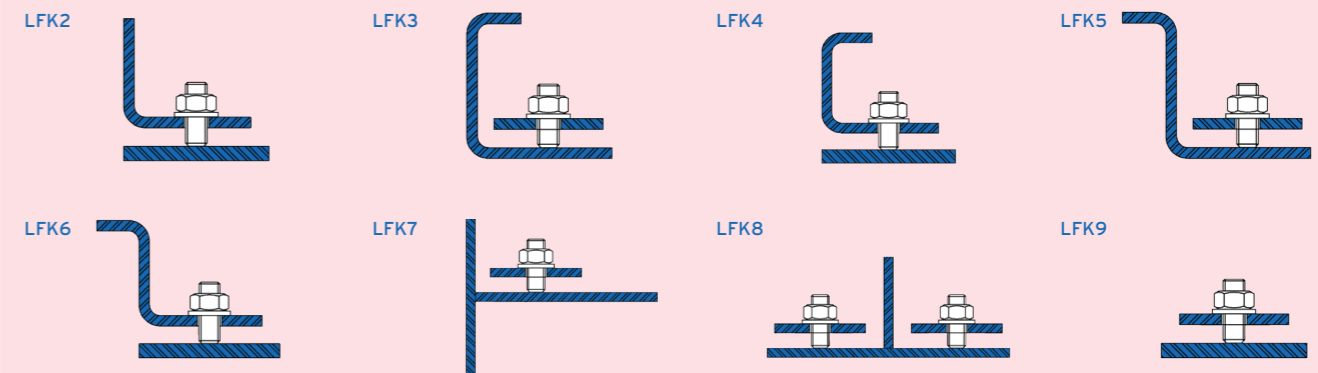
Technische Änderungen vorbehalten

Maßstab 1:5

LFK1

WEITERE LOS-/FESTFLANSCHKONSTRUKTIONEN

Nähere Informationen unter www.buprofile.de





WEITERE PROFILE UND EINBAUTEILE

GWS10/..

- **Edelstahlsichtfläche**
- **optisch ansprechend**
- **Schalungersatz**

EIGENSCHAFTEN

Dauerhafter Kantenschutz für Schrammborde und Gehwege, optimaler Radabweiser, stabile Edelstahlkonstruktion mit zusätzlicher Verankerung im Beton

EINSATZBEREICHE

Parkdecks, Parkhäuser, Tiefgaragen, Verkehrsinseln

MATERIAL

Edelstahl V2A (Edelstahl V4A auf Anfrage)

BELAGSARTEN

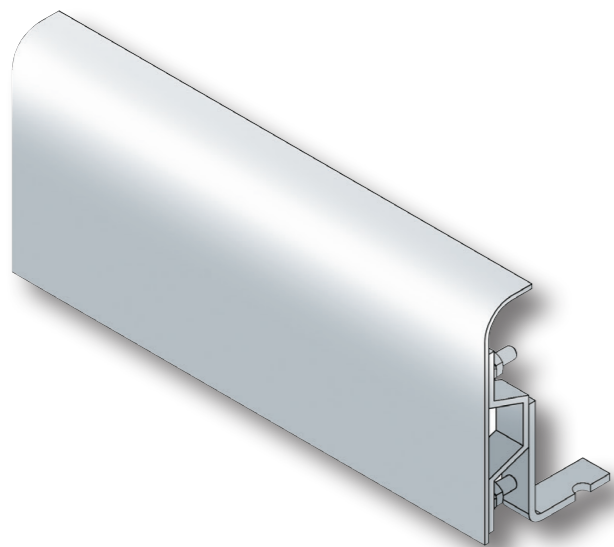
Asphalt, Beschichtung, Beton, Estrich

FORMSTÜCKE

Radien (ab $r=200\text{mm}$), Eck-Stücke, Knickpunkte

HINWEISE

Einbau durch werkseigene Monteure empfohlen.



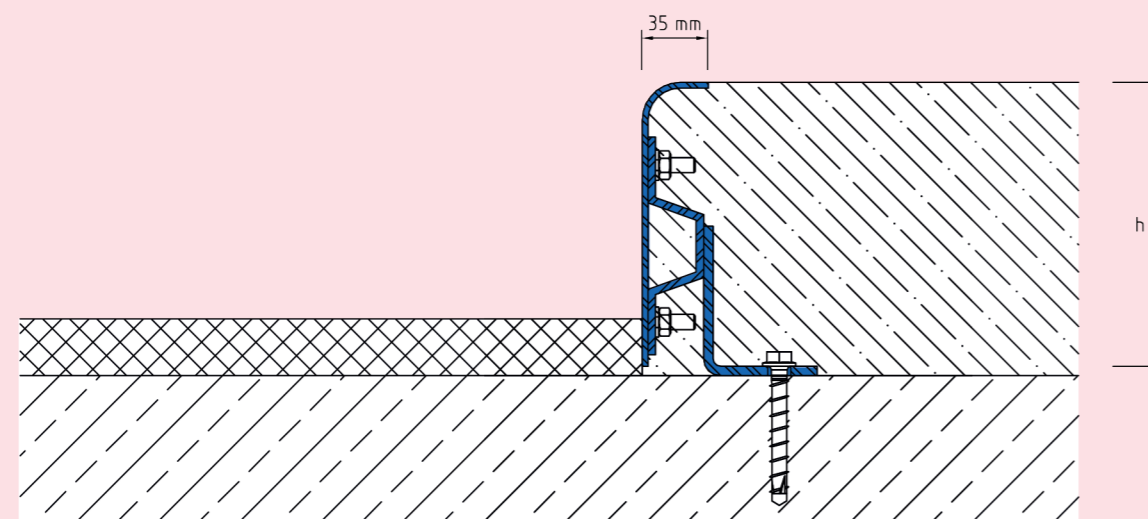
TECHNISCHE DATEN

Materialstärke: 3 mm
Lieferlänge: 3 mtr

AUSFÜHRUNGEN

Artikel-Nr.	Höhe (h)
GWS10/120	120 mm
GWS10/150	150 mm
GWS10/180	180 mm
GWS10/200	200 mm
GWS10/250	250 mm

Weitere Höhen auf Anfrage.



Technische Änderungen vorbehalten

Maßstab 1:4



WEITERE PROFILE UND EINBAUTEILE

Hohlkehlprofil

- **fachgerechter Beschichtungsanschluss**
- **Randabschluss**

EIGENSCHAFTEN

Dauerhafte und zuverlässige Hohlkehlenausbildung, Ausführung C-förmig aus 1,5 mm Edelstahlblech gekantet

EINSATZBEREICHE

Parkdecks, Parkhäuser, Tiefgaragen, Produktions-/ Lagerhallen im Industriebau

MATERIAL

Edelstahl V2A (V4A auf Anfrage)

BELAGSARTEN

Beschichtung

HINWEISE

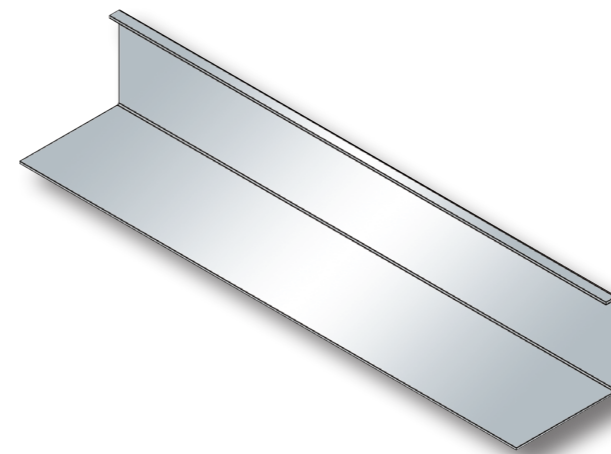
Breite des Auflagerschenkels:

50 mm (bei Höhen 30 bis 50 mm)

60 mm (bei Höhen 60 bis 90 mm)

70 mm (bei Höhen 100 und 120 mm)

Auf Wunsch kann der Auflagerschenkel auch gelocht werden.



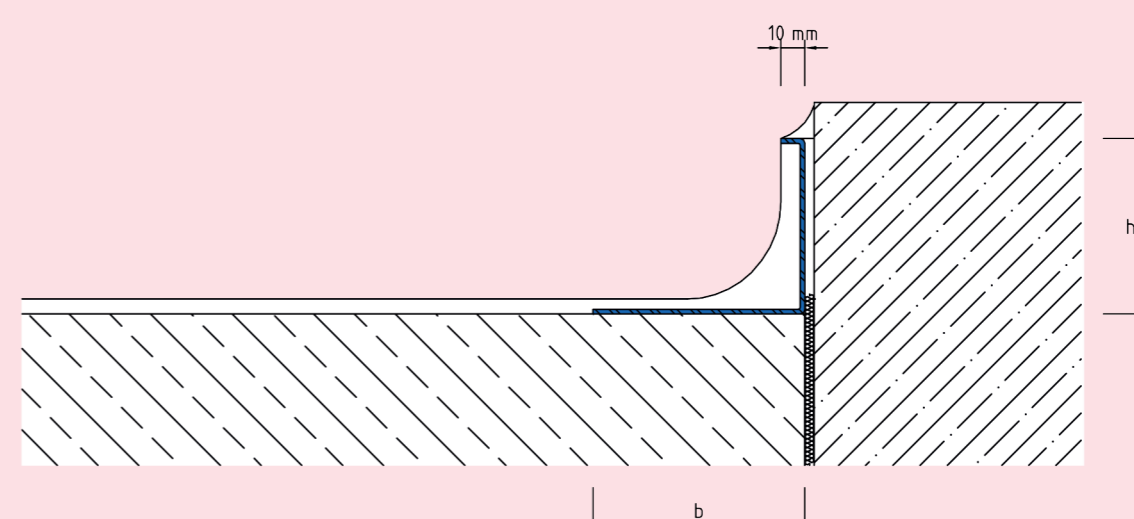
TECHNISCHE DATEN

Materialstärke: 1,5 mm
Lieferlänge: 3 mtr

AUSFÜHRUNGEN

Artikel-Nr.	Höhe (h)
Hohlkehlprofil	50 mm
Hohlkehlprofil	60 mm
Hohlkehlprofil	70 mm
Hohlkehlprofil	80 mm
Hohlkehlprofil	90 mm
Hohlkehlprofil	100 mm

Weitere Höhen auf Anfrage.



Technische Änderungen vorbehalten

Maßstab 1:2,5

GWS10

Hohlkehlprofil



D.S.T.- Fugendübel

- hoch belastbar
- durchgängige Lastenübertragung

EIGENSCHAFTEN

Der Fugendübel für Estriche verhindert Verformungen, Höhenversatz, unkontrollierbare Risse bei Schwund- und Dehnfugen, auch bei Fließestrichen

EINSATZBEREICHE

Wohn-, Büro-, Verwaltungsgebäude

BELAGSARTEN

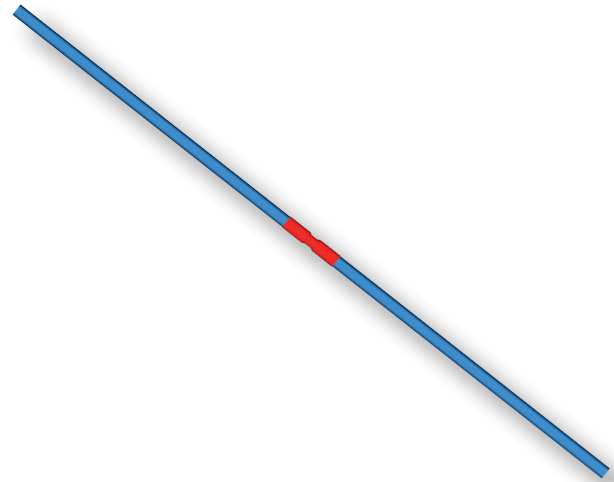
Estrich, Estrich mit Oberbelag aus Linoleum, Teppich oder PVC

HINWEISE

Stahlgüte: St 37

Durch die komplette Kunststoffummantelung wird die Gleitfähigkeit beim Schwinden in beide Richtungen gewährleistet.

Fugendübel auch für Betonböden erhältlich (siehe www.buprofile.de).



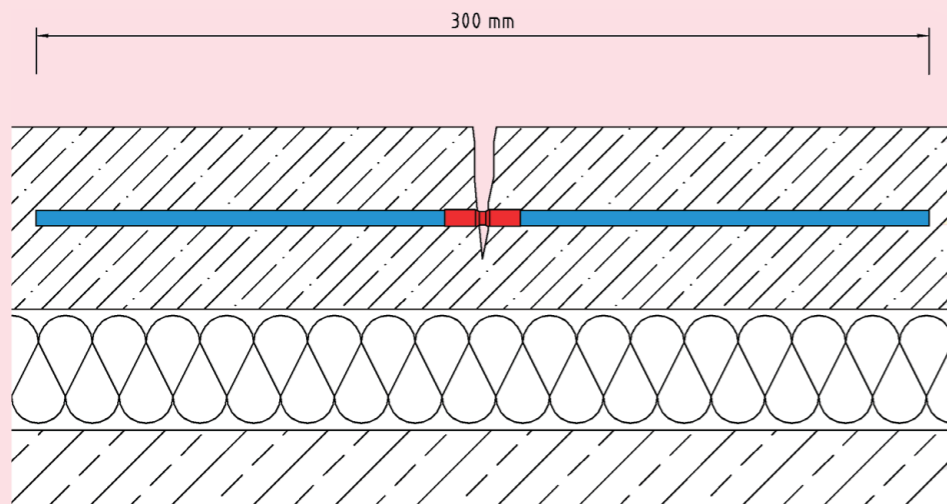
TECHNISCHE DATEN

Materialstärke: 4 mm
Lieferlänge: 300 mm

AUSFÜHRUNGEN

Artikel-Nr.
D.S.T.-Fugendübel

D.S.T.-Fugendübel



Technische Änderungen vorbehalten

Maßstab 1:2,5



CM-Messpunkt

- flexibel und unzerbrechlich
- optimaler Halt in Dämmung
- verhindert Beschädigungen an Heizrohren
- CM-Messung nach DIN 4725

EIGENSCHAFTEN

CM-Messpunkt, die ideale und einfachste Möglichkeit eine CM-Messstelle im Estrich einzurichten. Die Geometrie und das sehr flexible Material ermöglichen einen sicheren Halt in der Dämmung ohne auszureißen oder aufzuschwimmen. Der Einbau erfolgt in der Regel zwischen zwei Heizrohren. Somit ist eine Beschädigung der Heizrohre bei der CM-Messung nahezu ausgeschlossen.

EINSATZBEREICHE

Wohn-, Büro-, Verwaltungsgebäude

MATERIAL

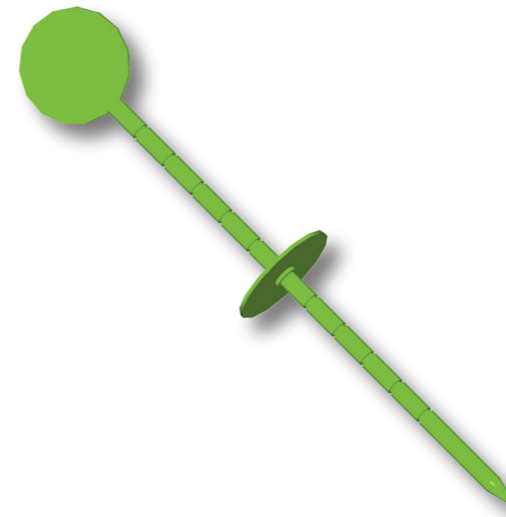
PE (Polyethylen-Kunststoff)

HINWEISE

Verpackungseinheit: 100 Stück

Farbe: signalgrün

Wir empfehlen eine Messstelle je Heizkreis.



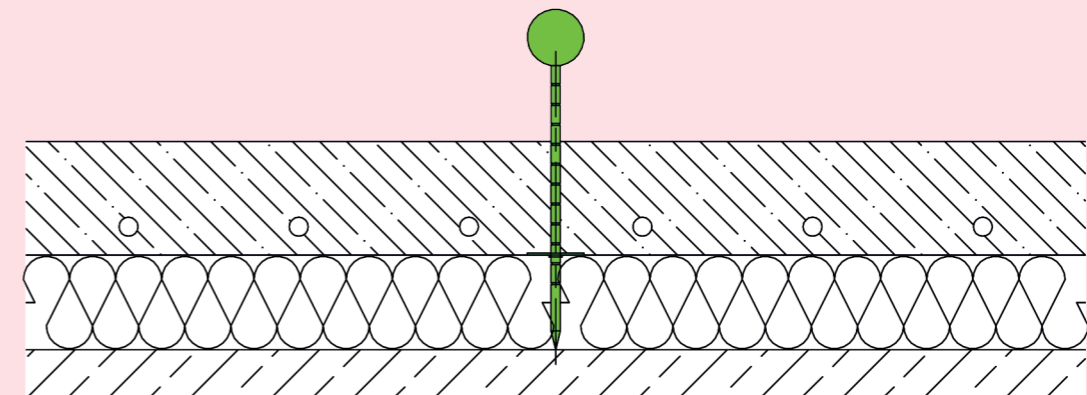
TECHNISCHE DATEN

Dicke: 5 mm
Länge: 180 mm

AUSFÜHRUNGEN

Artikel-Nr.
CM-Messpunkt

CM-Messpunkt



Technische Änderungen vorbehalten



PERFEKTE PROFILE - STARKER PARTNER

**BUCHBERGER PROFILSYSTEME
BUCHBERGER GmbH**

**Pfünzer Straße 15
D-85122 Hofstetten**

**Telefon 08406-9294-0
Telefax 08406-9294-20**

**www.buprofile.de
info@buprofile.de**

**BUCHBERGER PROFILSYSTEME
und BUPROFILE sind eingetragene
Marken der Buchberger GmbH.**



**BUCHBERGER
PROFILSYSTEME**