

## WASSERDICHTE FUGENPROFIL-/ RINNENKOMBINATIONEN

Verbindet die bekannten Vorzüge der wasserdichten Fugenprofile zusammen mit Ablaufrinnen für verschiedene Bereiche in Parkgaragen und -häuser, in Industrie- und Messehallen, in Hygienebereichen wie Krankenhäuser oder Großküchen sowie in lebensmittelverarbeitenden Betrieben. Massive Stahl- und Edelstahlkonstruktionen.

**2022/23**



**BUCHBERGER**  
PROFILSYSTEME



## PERFEKTE PROFILE - STARKER SERVICE

Seit mehr als 35 Jahren sind wir für unsere Kunden der zuverlässige Partner für Fugenprofile: **BUCHBERGER PROFILSYSTEME** zählt heute zu den Marktführern in Europa.

Profilreihen und Sonderkonstruktionen von **BUCHBERGER PROFILSYSTEME** haben sich in der Praxis bestens bewährt.

**FUGENPROFIL-/RINNENKOMBINATIONEN** von **BUCHBERGER PROFILSYSTEME** und ihre Merkmale:

- hoch belastbar
- auswechselbare Dehneinlage
- geschützte Dichtbahn
- massive Stahl-/Edelstahlkonstruktionen
- Formstücke für alle Kombinationen

Wir sind der zuverlässige Partner für Sie. Wir besitzen Erfahrung und Know-how, entwickeln innovative Produkte und betreuen Sie individuell. **BUCHBERGER PROFILSYSTEME** bietet Ihnen technische Beratung von der Planung bis zum Einbau, bei Ihnen im Hause oder auf der Baustelle. Wir halten für Sie Datenblätter, Ausschreibungstexte, CAD-Zeichnungen, Einbauvorschläge, Edelstahl-Pflegehinweise sowie die aktuellen Buchberger Kataloge zum Download im Internet unter [www.buprofile.de](http://www.buprofile.de) bereit. Ihr Ansprechpartner betreut Sie von der Beratung über die Lieferung bis zur Montage.

**FUGENPROFIL-/RINNENKOMBINATIONEN** von **BUCHBERGER PROFILSYSTEME** wurden speziell für den Einsatz in Parkhäusern, Fußgängerbrücken und Industriebetrieben entwickelt. Mit glatter Dehneinlage eignen sie sich hervorragend für Einsatzbereiche mit hohen hygienischen Anforderungen wie beispielsweise in Brauereien, Molkereien, Krankenhäusern, Großküchen und in Pharma- oder Chemiebetrieben. Unsere wasserdichten Kombinationen bestehen aus massiven Stahl-/Edelstahlkonstruktionen und sind hoch belastbar (bis SLW 60). Sie verfügen über eine auswechselbare Dehneinlage und eine geschützte Dichtbahn, die auch für alle Belagsarten geeignet ist. Sie erhalten die **FUGENPROFIL-/RINNENKOMBINATIONEN** in Standard- und Sonderhöhen. Selbstverständlich liefern wir auch die benötigten Formstücke und Zubehörteile (siehe Kataloge **WASSERDICHT FUGENPROFILE** und **RINNEN**).

Den fachmännischen Einbau übernehmen unsere werkseigenen Montagetrupps. Referenzobjekte und Referenzkunden finden Sie auf unserer Internetseite.

Starker Service aus einer Hand -  
**BUCHBERGER PROFILSYSTEME.**

### WEITERE PRODUKTE

Weitere Produktinformationen finden Sie in den Katalogen **Wasserdichte Fugenprofile**, **Schwerlast Fugenprofile**, **Standard Fugenprofile**, **Rinnen** sowie **Weitere Profile** und **Einbauteile**. Diese Informationen erhalten Sie ebenfalls im Internet.



**WASSERDICHT FUGENPROFILE**



**SCHWERLAST FUGENPROFILE**



**STANDARD FUGENPROFILE**



**RINNEN**



**WEITERE EINBAUTEILE**



## INHALTSVERZEICHNIS

WASSERDICHTES FUGENPROFIL	KOMBINIERT MIT ABLAUFRINNE	FUGENBREITE (MM) VA.8.110/.. UND BBF124/..	FUGENBREITE (MM) VA.8.130/.. UND BBF144/..	MIT EINBAUSERVICE	PKW BEFAHRBAR	LKW BEFAHRBAR	SEITE
<b>BUCHBERGER PROFILSYSTEME - BEZEICHNUNG</b>							
VA.8.110/..	ALR.1	50	70	X	X	X	4
VA.8.110/..	ALR.2	50	70	X	X	X	5
VA.8.110/..	ALR.4	50	70	X	X		6
VA.8.110/..	ALR.6	50	70	X	X	X	7
VA.8.110/..	ALR.7	50	70	X	X	X	8
VA.8.110/..	ALR.8	50	70	X	X	X	9
VA.8.110/.. F	ALR.1	50	70	X	X	X	10
VA.8.110/.. F	ALR.2	50	70	X	X	X	11
VA.8.110/.. F	ALR.4	50	70	X	X		12
VA.8.110/.. F	ALR.6	50	70	X	X	X	13
VA.8.110/.. F	ALR.7	50	70	X	X	X	14
VA.8.110/.. F	ALR.8	50	70	X	X	X	15
BBF124/..	ALR.1	70	90	X	X	X	16
BBF124/..	ALR.2	70	90	X	X	X	17
BBF124/..	ALR.4	70	90	X	X		18
BBF124/..	ALR.6	70	90	X	X	X	19
BBF124/..	ALR.7	70	90	X	X	X	20
BBF124/..	ALR.8	70	90	X	X	X	21

### SYSTEMBEISPIELE

Formstückvarianten

22 - 23

### FUGENPROFIL-/RINNENKOMBINATIONEN

Durch die Verwendung einer glatten Dehneinlage (geringeres Fugenspiel) bei den Profiltypen VA.8.110/.. und BBF124/.. kann das System auch für Hygienebereiche eingesetzt werden.

Für größere Fugenbreiten und Fugenbewegungen werden die Profiltypen VA.8.130/.. und BBF144/.. verwendet. Die entsprechenden Angaben finden Sie in unserem Katalog WASSERDICHTES FUGENPROFILE bei den TECHNISCHEN DATEN.



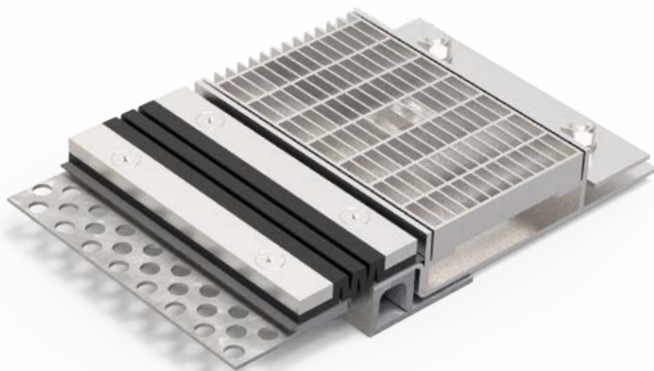


## VA.8.110/..

kombiniert mit

## ALR.1

- hoch belastbar
- Fugenprofil für Beschichtungsanschluss
- Rinne mit Los-/Festflansch



### EIGENSCHAFTEN

Wasserdicht, schwerlastbeständig, Dehneinlage jederzeit auswechselbar, abriebfest, witterungsbeständig, temperaturbeständig (-40°C bis +120°C), beständig gegen Tausalz und Abwässer (Alkalien, Mikroben, Bakterien), Gitterrost mit Maschenweite 30x10 mm (30x30 mm auf Anfrage)

### EINSATZBEREICHE

Parkdecks, Parkhäuser, Tiefgaragen, Rampenübergänge, Fußgängerbrücken, Produktions-/Lagerhallen im Industriebau

### MATERIAL

FUGENPROFIL: Unterkonstruktion Stahl feuerverzinkt und Sichtfläche Edelstahl V2A (V4A auf Anfrage), Dehneinlage EPDM, Dichtbahn Wolfin IB

ABLAUFRINNE: Edelstahl V2A (V4A auf Anfrage)

### BELAGSARTEN

Beschichtung, Beton, Estrich, Industriebeläge, Naturstein, Fliesen, Asphalt

### BEFAHRBARKEIT

PKW (LKW auf Anfrage)

### HINWEISE

Ausführung auch mit VA.8.130/.. möglich. Bei Edelstahlrinnen sind die allgemeinen Reinigungs- und Pflegehinweise zu beachten. Einbau durch werkseigene Monteure empfohlen.

### TECHNISCHE DATEN VA.8.110

Fugenspiel waagrecht:	35 mm (-15/+20 mm)
Fugenspiel senkrecht:	20 mm (±10 mm)
Sichtbreite:	108 mm
Fugenbreite maximal:	50 mm
Farbe der Dehneinlage:	schwarz

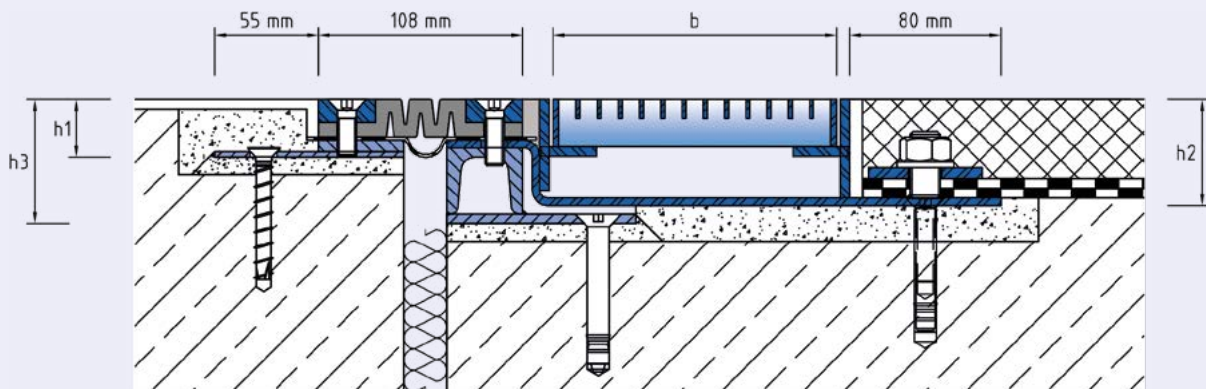
### TECHNISCHE DATEN ALR.1

Materialstärken:	
Rinnenkörper	4 mm
Vertikaler Steg	5 mm

### ALLE HÖHEN MITEINANDER KOMBINIERBAR (weitere Höhen auf Anfrage)

Artikel-Nr.	Profilhöhe (h1)	Artikel-Nr.	Gitterrostbreite (b)	Rinnenhöhe (h2)	Profilhöhe (h3 Rinnenseite)
VA.8.110/30	30 mm	ALR.1.120/56	120 mm	56 mm	66 mm
VA.8.110/37	37 mm	ALR.1.120/71	120 mm	71 mm	81 mm
VA.8.110/45	45 mm	ALR.1.150/56	150 mm	56 mm	66 mm
VA.8.110/60	60 mm	ALR.1.150/71	150 mm	71 mm	81 mm
VA.8.110/75	75 mm	ALR.1.200/71	200 mm	71 mm	81 mm
VA.8.110/90	90 mm	ALR.1.200/86	200 mm	86 mm	96 mm
VA.8.110/104	104 mm	ALR.1.250/71	250 mm	71 mm	81 mm
VA.8.110/120	120 mm	ALR.1.250/86	250 mm	86 mm	96 mm
VA.8.110/150	150 mm				

VA.8.110



ALR.1

Technische Änderungen vorbehalten.

Maßstab 1:4

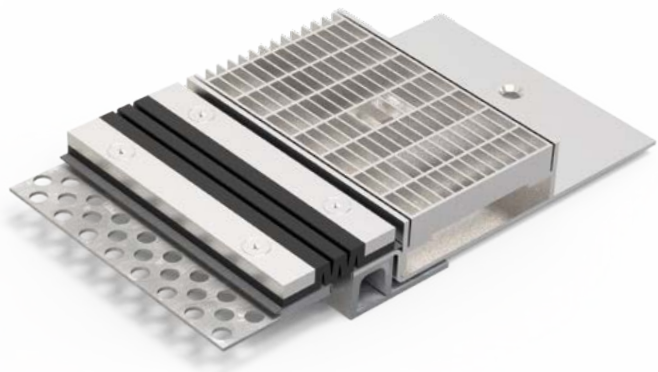


## VA.8.110/..

kombiniert mit

## ALR.2

- hoch belastbar
- Fugenprofil für Beschichtungsanschluss
- Rinne mit Klebeflansch



### EIGENSCHAFTEN

Wasserdicht, schwerlastbeständig, Dehneinlage jederzeit auswechselbar, abriebfest, witterungsbeständig, temperaturbeständig (-40°C bis +120°C), beständig gegen Tausalz und Abwässer (Alkalien, Mikroben, Bakterien), Gitterrost mit Maschenweite 30x10 mm (30x30 mm auf Anfrage)

### EINSATZBEREICHE

Parkdecks, Parkhäuser, Tiefgaragen, Rampenübergänge, Fußgängerbrücken, Produktions-/Lagerhallen im Industriebau

### MATERIAL

FUGENPROFIL: Unterkonstruktion Stahl feuerverzinkt und Sichtfläche Edelstahl V2A (V4A auf Anfrage), Dehneinlage EPDM, Dichtbahn Wolfen IB

ABLAUFRINNE: Edelstahl V2A (V4A auf Anfrage)

### BELAGSARTEN

Beschichtung, Beton, Estrich, Industriebeläge, Naturstein, Fliesen, Asphalt

### BEFAHRBARKEIT

PKW (LKW auf Anfrage)

### HINWEISE

Ausführung auch mit VA.8.130/.. möglich. Bei Edelstahlrinnen sind die allgemeinen Reinigungs- und Pflegehinweise zu beachten. Einbau durch werkseigene Monteure empfohlen.

### TECHNISCHE DATEN VA.8.110

Fugenspiel waagrecht: 35 mm (-15/+20 mm)  
 Fugenspiel senkrecht: 20 mm (±10 mm)  
 Sichtbreite: 108 mm  
 Fugenbreite maximal: 50 mm  
 Farbe der Dehneinlage: schwarz

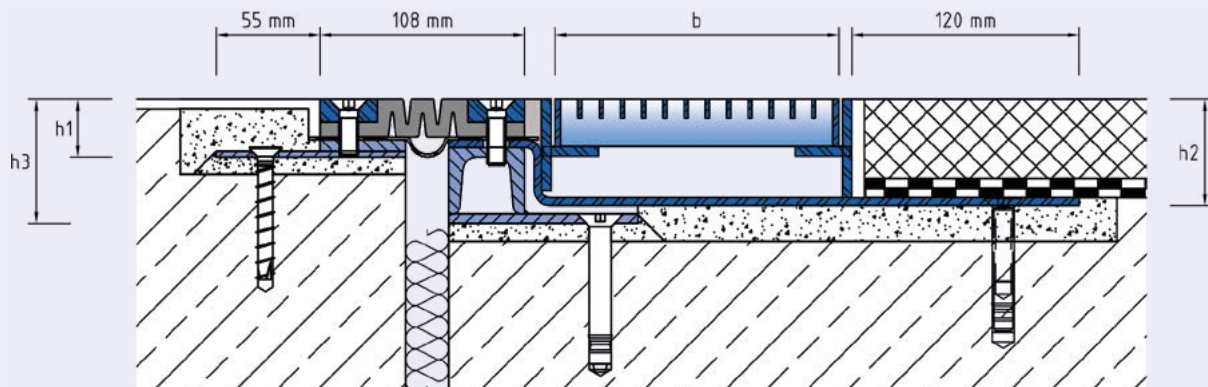
### TECHNISCHE DATEN ALR.2

Materialstärken:  
 Rinnenkörper 4 mm  
 Vertikaler Steg 5 mm

### ALLE HÖHEN MITEINANDER KOMBINIERBAR (weitere Höhen auf Anfrage)

Artikel-Nr.	Profilhöhe (h1)	Artikel-Nr.	Gitterrostbreite (b)	Rinnenhöhe (h2)	Profilhöhe (h3 Rinnenseite)
VA.8.110/30	30 mm	ALR.2.120/56	120 mm	56 mm	66 mm
VA.8.110/37	37 mm	ALR.2.120/71	120 mm	71 mm	81 mm
VA.8.110/45	45 mm	ALR.2.150/56	150 mm	56 mm	66 mm
VA.8.110/60	60 mm	ALR.2.150/71	150 mm	71 mm	81 mm
VA.8.110/75	75 mm	ALR.2.200/71	200 mm	71 mm	81 mm
VA.8.110/90	90 mm	ALR.2.200/86	200 mm	86 mm	96 mm
VA.8.110/104	104 mm	ALR.2.250/71	250 mm	71 mm	81 mm
VA.8.110/120	120 mm	ALR.2.250/86	250 mm	86 mm	96 mm
VA.8.110/150	150 mm				

VA.8.110



ALR.2

Technische Änderungen vorbehalten.

Maßstab 1:4



## VA.8.110/..

kombiniert mit

## ALR.4

- PKW-befahrbar
- Fugenprofil für Beschichtungsanschluss
- Rinne mit Beschichtungsflansch

### EIGENSCHAFTEN

Wasserdicht, schwerlastbeständig, Dehneinlage jederzeit auswechselbar, abriebfest, witterungsbeständig, temperaturbeständig (-40°C bis +120°C), beständig gegen Tausalz und Abwässer (Alkalien, Mikroben, Bakterien), Gitterrost mit Maschenweite 30x10 mm (30x30 mm auf Anfrage)

### EINSATZBEREICHE

Parkdecks, Parkhäuser, Tiefgaragen, Rampenübergänge, Fußgängerbrücken

### MATERIAL

FUGENPROFIL: Unterkonstruktion Stahl feuerverzinkt und Sichtfläche Edelstahl V2A (V4A auf Anfrage), Dehneinlage EPDM, Dichtbahn Wolfin IB

ABLAUFRINNE: Edelstahl V2A (V4A auf Anfrage)

### BELAGSARTEN

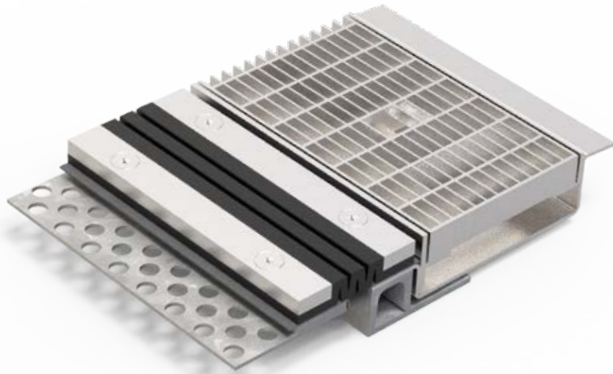
Beschichtung, Beton, Estrich, Industriebeläge, Naturstein, Fliesen

### BEFAHRBARKEIT

PKW

### HINWEISE

Ausführung auch mit VA.8.130/.. möglich. Bei Edelstahlrinnen sind die allgemeinen Reinigungs- und Pflegehinweise zu beachten. Einbau durch werkseigene Monteure empfohlen.



### TECHNISCHE DATEN VA.8.110

Fugenspiel waagrecht: 35 mm  
(-15/+20 mm)  
Fugenspiel senkrecht: 20 mm  
(±10 mm)  
Sichtbreite: 108 mm  
Fugenbreite maximal: 50 mm  
Farbe der Dehneinlage: schwarz

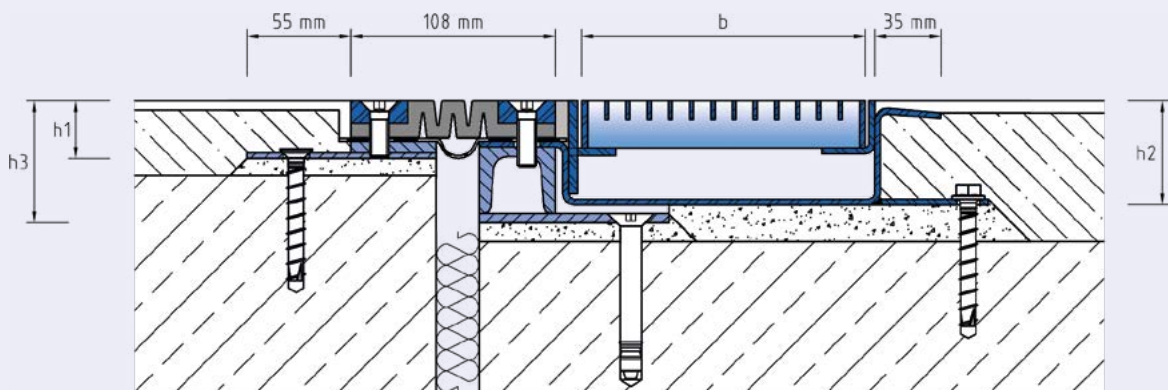
### TECHNISCHE DATEN ALR.4

Materialstärken:  
Rinnenkörper 3 mm  
Vertikaler Steg 3 bzw. 5 mm

### ALLE HÖHEN MITEINANDER KOMBINIERBAR (weitere Höhen auf Anfrage)

Artikel-Nr.	Profilhöhe (h1)	Artikel-Nr.	Gitterrostbreite (b)	Rinnenhöhe (h2)	Profilhöhe (h3 Rinnenseite)
VA.8.110/30	30 mm	ALR.4.120/55	120 mm	55 mm	65 mm
VA.8.110/37	37 mm	ALR.4.120/70	120 mm	70 mm	80 mm
VA.8.110/45	45 mm	ALR.4.150/55	150 mm	55 mm	65 mm
VA.8.110/60	60 mm	ALR.4.150/70	150 mm	70 mm	80 mm
VA.8.110/75	75 mm	ALR.4.200/70	200 mm	70 mm	80 mm
VA.8.110/90	90 mm	ALR.4.200/85	200 mm	85 mm	95 mm
VA.8.110/104	104 mm	ALR.4.250/70	250 mm	70 mm	80 mm
VA.8.110/120	120 mm	ALR.4.250/85	250 mm	85 mm	95 mm
VA.8.110/150	150 mm				

VA.8.110



ALR.4



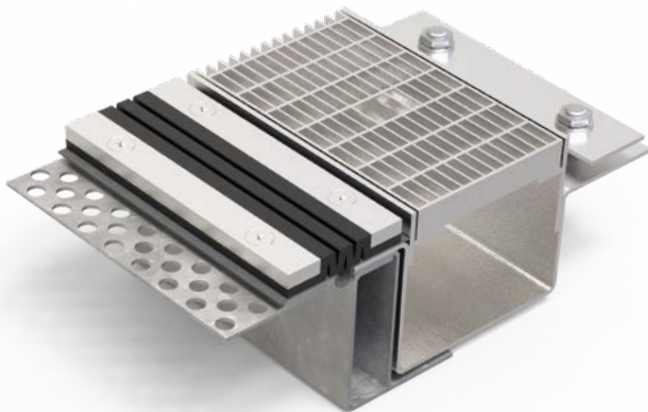


## VA.8.110/..

kombiniert mit

## ALR.6

- hoch belastbar
- Fugenprofil für Beschichtungsanschluss
- Rinne mit Los-/Festflansch



### EIGENSCHAFTEN

Wasserdicht, schwerlastbeständig, Dehneinlage jederzeit auswechselbar, abriebfest, witterungsbeständig, temperaturbeständig (-40°C bis +120°C), beständig gegen Tausalz und Abwässer (Alkalien, Mikroben, Bakterien), Gitterrost mit Maschenweite 30x10 mm (30x30 mm auf Anfrage)

### EINSATZBEREICHE

Parkdecks, Parkhäuser, Tiefgaragen, Rampenübergänge, Fußgängerbrücken, Produktions-/Lagerhallen im Industriebau

### MATERIAL

FUGENPROFIL: Unterkonstruktion Stahl feuerverzinkt und Sichtfläche Edelstahl V2A (V4A auf Anfrage), Dehneinlage EPDM, Dichtbahn Wolfin IB

ABLAUFRINNE: Edelstahl V2A (V4A auf Anfrage)

### BELAGSARTEN

Beschichtung, Beton, Estrich, Industriebeläge, Naturstein, Fliesen, Asphalt

### BEFAHRBARKEIT

PKW (LKW auf Anfrage)

### HINWEISE

Ausführung auch mit VA.8.130/.. möglich. Bei Edelstahlrinnen sind die allgemeinen Reinigungs- und Pflegehinweise zu beachten. Einbau durch werkseigene Monteure empfohlen. Mögliche Profilhöhe (h3) und Rinnentiefe (t\*) auf Anfrage.

### TECHNISCHE DATEN VA.8.110

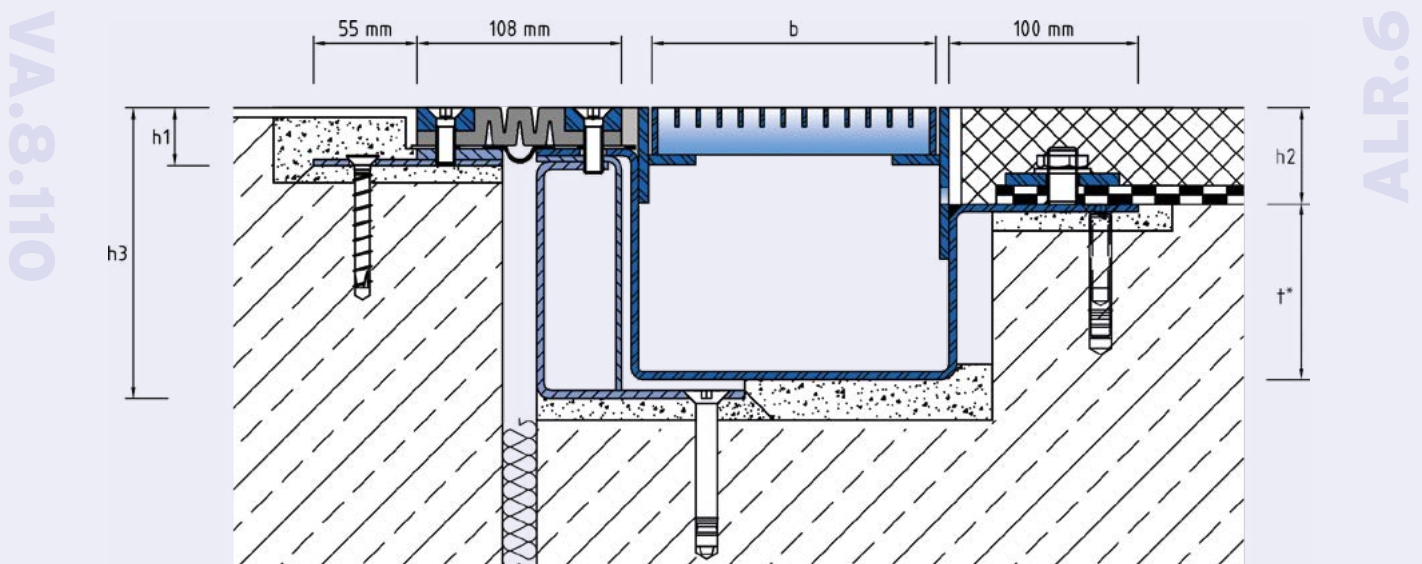
Fugenspiel waagrecht: 35 mm  
(-15/+20 mm)  
Fugenspiel senkrecht: 20 mm  
(±10 mm)  
Sichtbreite: 108 mm  
Fugenbreite maximal: 50 mm  
Farbe der Dehneinlage: schwarz

### TECHNISCHE DATEN ALR.6

Materialstärken:  
Rinnenkörper 4 mm  
Vertikaler Steg 5 mm

### ALLE HÖHEN MITEINANDER KOMBINIERBAR (weitere Höhen auf Anfrage)

Artikel-Nr.	Profilhöhe (h1)	Artikel-Nr.	Gitterrostbreite (b)	Rinnenhöhe (h2)	Profilhöhe (h3 Rinnenseite)
VA.8.110/30	30 mm	ALR.6.150/51	150 mm	51 mm	variabel
VA.8.110/37	37 mm	ALR.6.150/66	150 mm	66 mm	variabel
VA.8.110/45	45 mm	ALR.6.200/66	200 mm	66 mm	variabel
VA.8.110/60	60 mm	ALR.6.200/86	200 mm	86 mm	variabel
VA.8.110/75	75 mm	ALR.6.250/66	250 mm	66 mm	variabel
VA.8.110/90	90 mm	ALR.6.250/86	250 mm	86 mm	variabel
VA.8.110/104	104 mm				
VA.8.110/120	120 mm				
VA.8.110/150	150 mm				



Technische Änderungen vorbehalten.

Maßstab 1:4

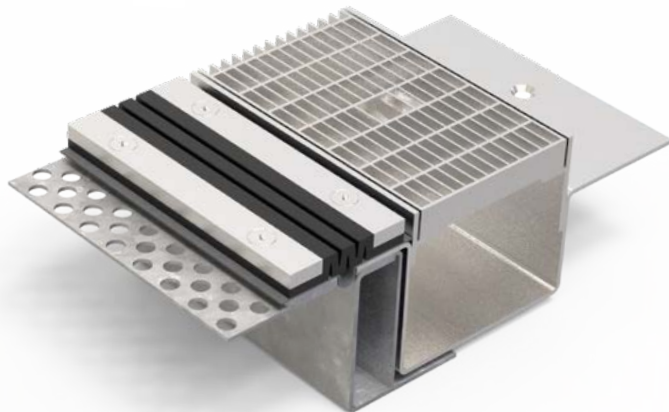


## VA.8.110/..

kombiniert mit

## ALR.7

- hoch belastbar
- Fugenprofil für Beschichtungsanschluss
- Rinne mit Klebeflansch



### EIGENSCHAFTEN

Wasserdicht, schwerlastbeständig, Dehneinlage jederzeit auswechselbar, abriebfest, witterungsbeständig, temperaturbeständig (-40°C bis +120°C), beständig gegen Tausalz und Abwässer (Alkalien, Mikroben, Bakterien), Gitterrost mit Maschenweite 30x10 mm (30x30 mm auf Anfrage)

### EINSATZBEREICHE

Parkdecks, Parkhäuser, Tiefgaragen, Rampenübergänge, Fußgängerbrücken, Produktions-/Lagerhallen im Industriebau

### MATERIAL

FUGENPROFIL: Unterkonstruktion Stahl feuerverzinkt und Sichtfläche Edelstahl V2A (V4A auf Anfrage), Dehneinlage EPDM, Dichtbahn Wolfin IB

ABLAUFRINNE: Edelstahl V2A (V4A auf Anfrage)

### BELAGSARTEN

Beschichtung, Beton, Estrich, Industriebeläge, Naturstein, Fliesen, Asphalt

### BEFAHRBARKEIT

PKW (LKW auf Anfrage)

### HINWEISE

Ausführung auch mit VA.8.130/.. möglich. Bei Edelstahlrinnen sind die allgemeinen Reinigungs- und Pflegehinweise zu beachten. Einbau durch werkseigene Monteure empfohlen. Mögliche Profilhöhe (h3) und Rinnentiefe (t\*) auf Anfrage.

### TECHNISCHE DATEN VA.8.110

Fugenspiel waagrecht: 35 mm (-15/+20 mm)  
 Fugenspiel senkrecht: 20 mm (±10 mm)  
 Sichtbreite: 108 mm  
 Fugenbreite maximal: 50 mm  
 Farbe der Dehneinlage: schwarz

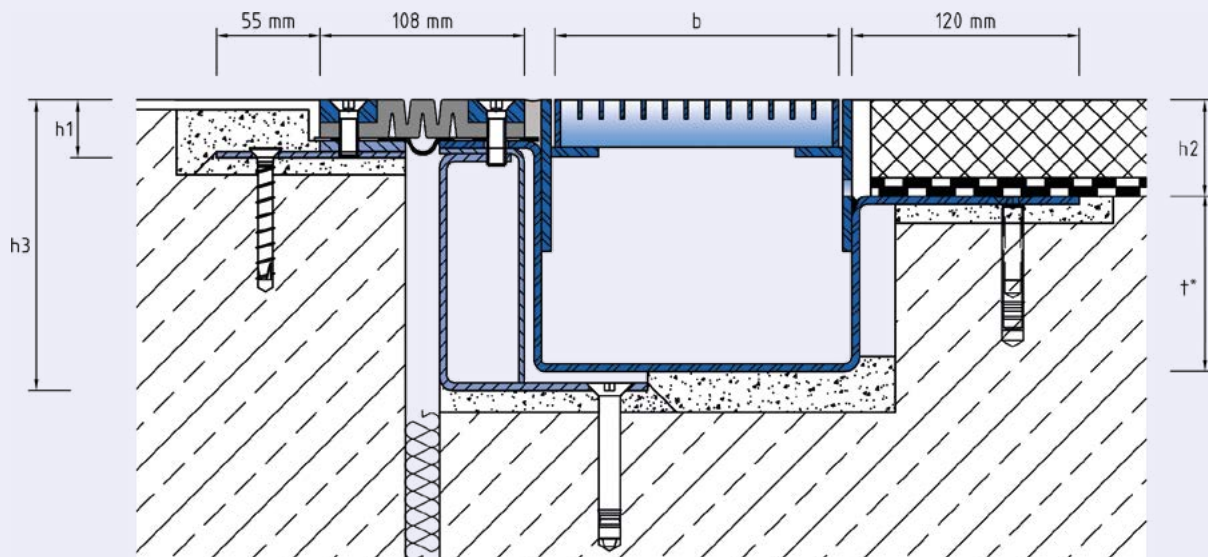
### TECHNISCHE DATEN ALR.7

Materialstärken:  
 Rinnenkörper 4 mm  
 Vertikaler Steg 5 mm

### ALLE HÖHEN MITEINANDER KOMBINIERBAR (weitere Höhen auf Anfrage)

Artikel-Nr.	Profilhöhe (h1)	Artikel-Nr.	Gitterrostbreite (b)	Rinnenhöhe (h2)	Profilhöhe (h3 Rinnenseite)
VA.8.110/30	30 mm	ALR.7.150/51	150 mm	51 mm	variabel
VA.8.110/37	37 mm	ALR.7.150/66	150 mm	66 mm	variabel
VA.8.110/45	45 mm	ALR.7.200/66	200 mm	66 mm	variabel
VA.8.110/60	60 mm	ALR.7.200/86	200 mm	86 mm	variabel
VA.8.110/75	75 mm	ALR.7.250/66	250 mm	66 mm	variabel
VA.8.110/90	90 mm	ALR.7.250/86	250 mm	86 mm	variabel
VA.8.110/104	104 mm				
VA.8.110/120	120 mm				
VA.8.110/150	150 mm				

VA.8.110



ALR.7

Technische Änderungen vorbehalten.

Maßstab 1:4



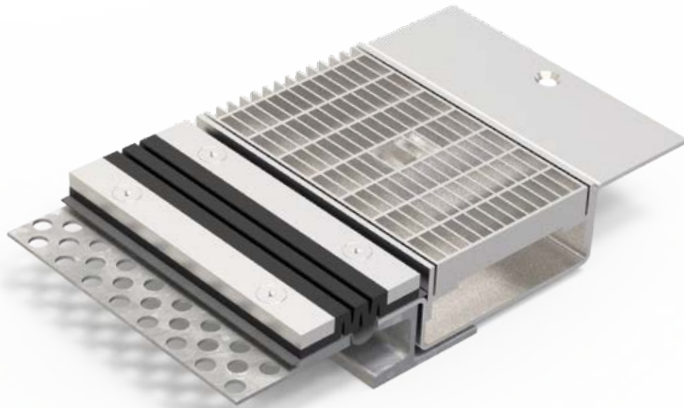


## VA.8.110/..

kombiniert mit

## ALR.8

- hoch belastbar
- Fugenprofil für Beschichtungsanschluss
- Rinne mit Beschichtungsflansch



### EIGENSCHAFTEN

Wasserdicht, schwerlastbeständig, Dehneinlage jederzeit auswechselbar, abriebfest, witterungsbeständig, temperaturbeständig (-40°C bis +120°C), beständig gegen Tausalz und Abwässer (Alkalien, Mikroben, Bakterien), Gitterrost mit Maschenweite 30x10 mm (30x30 mm auf Anfrage)

### EINSATZBEREICHE

Parkdecks, Parkhäuser, Tiefgaragen, Rampenübergänge, Fußgängerbrücken, Produktions-/Lagerhallen im Industriebau

### MATERIAL

FUGENPROFIL: Unterkonstruktion Stahl feuerverzinkt und Sichtfläche Edelstahl V2A (V4A auf Anfrage), Dehneinlage EPDM, Dichtbahn Wolfin IB

ABLAUFRINNE: Edelstahl V2A (V4A auf Anfrage)

### BELAGSARTEN

Beschichtung, Beton, Estrich, Industriebeläge, Naturstein, Fliesen

### BEFAHRBARKEIT

PKW (LKW auf Anfrage)

### HINWEISE

Ausführung auch mit VA.8.130/.. möglich. Bei Edelstahlrinnen sind die allgemeinen Reinigungs- und Pflegehinweise zu beachten. Einbau durch werkseigene Monteure empfohlen.

### TECHNISCHE DATEN VA.8.110

Fugenspiel waagrecht: 35 mm  
(-15/+20 mm)  
Fugenspiel senkrecht: 20 mm  
(±10 mm)  
Sichtbreite: 108 mm  
Fugenbreite maximal: 50 mm  
Farbe der Dehneinlage: schwarz

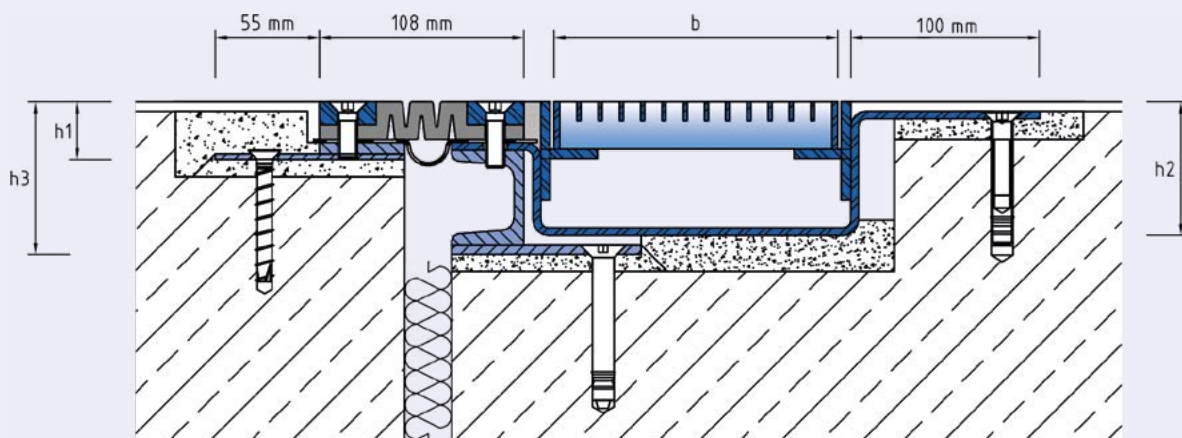
### TECHNISCHE DATEN ALR.8

Materialstärken:  
Rinnenkörper 4 mm  
Vertikaler Steg 5 mm

### ALLE HÖHEN MITEINANDER KOMBINIERBAR (weitere Höhen auf Anfrage)

Artikel-Nr.	Profilhöhe (h1)	Artikel-Nr.	Gitterrostbreite (b)	Rinnenhöhe (h2)	Profilhöhe (h3 Rinnenseite)
VA.8.110/30	30 mm	ALR.8.120/71	120 mm	71 mm	81 mm
VA.8.110/37	37 mm	ALR.8.120/86	120 mm	86 mm	96 mm
VA.8.110/45	45 mm	ALR.8.150/71	150 mm	71 mm	81 mm
VA.8.110/60	60 mm	ALR.8.150/86	150 mm	86 mm	96 mm
VA.8.110/75	75 mm	ALR.8.200/86	200 mm	86 mm	96 mm
VA.8.110/90	90 mm	ALR.8.200/101	200 mm	101 mm	111 mm
VA.8.110/104	104 mm	ALR.8.250/86	250 mm	86 mm	96 mm
VA.8.110/120	120 mm	ALR.8.250/101	250 mm	101 mm	111 mm
VA.8.110/150	150 mm				

VA.8.110

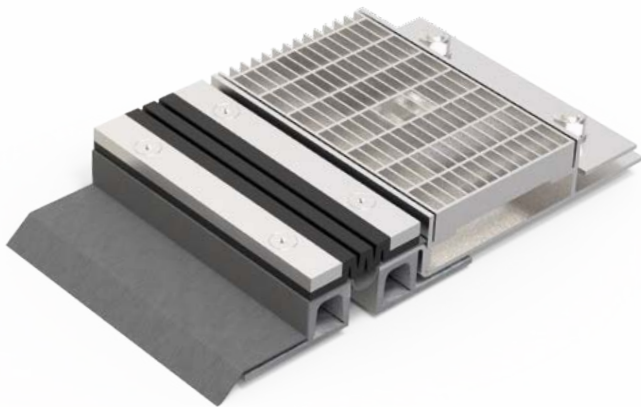


ALR.8



## VA.8.110/.. F kombiniert mit ALR.1

- hoch belastbar
- Fugenprofil für bauseitige Abdichtungsbahn
- Rinne mit Los-/Festflansch



### EIGENSCHAFTEN

Wasserdicht, schwerlastbeständig, Dehneinlage jederzeit auswechselbar, abriebfest, witterungsbeständig, temperaturbeständig (-40°C bis +120°C), beständig gegen Tausalz und Abwässer (Alkalien, Mikroben, Bakterien), Gitterrost mit Maschenweite 30x10 mm (30x30 mm auf Anfrage)

### EINSATZBEREICHE

Parkdecks, Parkhäuser, Tiefgaragen, Rampenübergänge, Fußgängerbrücken, Produktions-/Lagerhallen im Industriebau

### MATERIAL

FUGENPROFIL: Unterkonstruktion Stahl feuerverzinkt und Sichtfläche Edelstahl V2A (V4A auf Anfrage), Dehneinlage EPDM, Dichtbahn Wolfin IB

ABLAUFRINNE: Edelstahl V2A (V4A auf Anfrage)

### BELAGSARTEN

Asphalt, Beton, Estrich, Naturstein, Fliesen

### BEFAHRBARKEIT

PKW (LKW auf Anfrage)

### HINWEISE

Ausführung auch mit VA.8.130/.. F möglich. Bei Edelstahlrinnen sind die allgemeinen Reinigungs- und Pflegehinweise zu beachten. Einbau durch werkseigene Monteure empfohlen.

### TECHNISCHE DATEN VA.8.110 F

Fugenspiel waagrecht: 35 mm  
(-15/+20 mm)  
Fugenspiel senkrecht: 20 mm  
(±10 mm)  
Sichtbreite: 108 mm  
Fugenbreite maximal: 50 mm  
Farbe der Dehneinlage: schwarz

### TECHNISCHE DATEN ALR.1

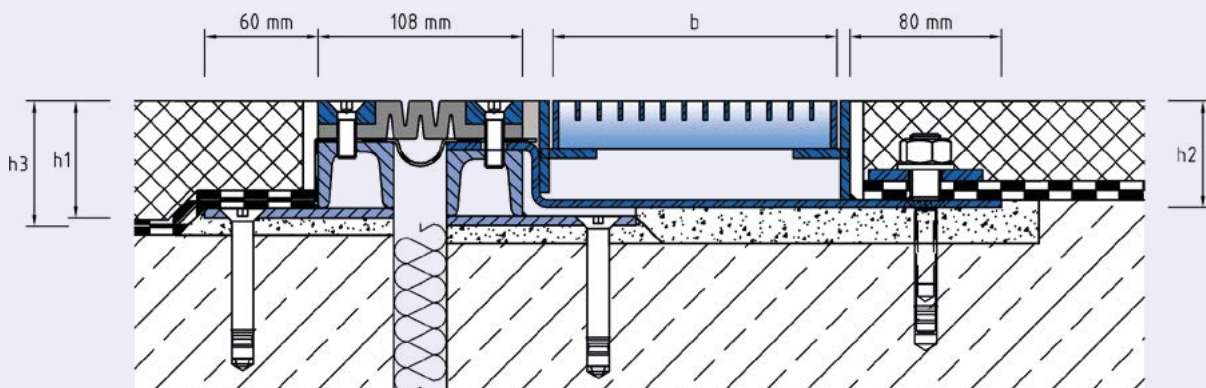
Materialstärken:  
Rinnenkörper 4 mm  
Vertikaler Steg 5 mm

### ALLE HÖHEN MITEINANDER KOMBINIERBAR (weitere Höhen auf Anfrage)

Artikel-Nr.	Profilhöhe (h1)	Artikel-Nr.	Gitterrostbreite (b)	Rinnenhöhe (h2)	Profilhöhe (h3 Rinnenseite)
VA.8.110/32 F	33 mm	ALR.1.120/56	120 mm	56 mm	66 mm
VA.8.110/47 F	47 mm	ALR.1.120/71	120 mm	71 mm	81 mm
VA.8.110/62 F	62 mm	ALR.1.150/56	150 mm	56 mm	66 mm
VA.8.110/77 F	77 mm	ALR.1.150/71	150 mm	71 mm	81 mm
VA.8.110/92 F	92 mm	ALR.1.200/71	200 mm	71 mm	81 mm
VA.8.110/107 F	107 mm	ALR.1.200/86	200 mm	86 mm	96 mm
VA.8.110/120 F	120 mm	ALR.1.250/71	250 mm	71 mm	81 mm
VA.8.110/150 F	150 mm	ALR.1.250/86	250 mm	86 mm	96 mm

VA.8.110 F

ALR.1



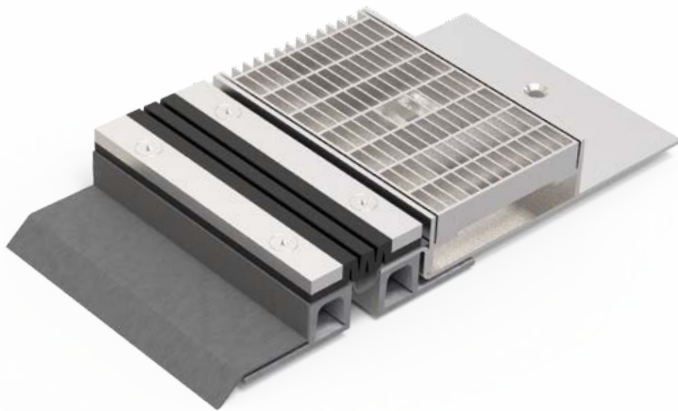
Technische Änderungen vorbehalten.

Maßstab 1:4



## VA.8.110/.. F kombiniert mit ALR.2

- hoch belastbar
- Fugenprofil für bauseitige Abdichtungsbahn
- Rinne mit Klebeflansch



### EIGENSCHAFTEN

Wasserdicht, schwerlastbeständig, Dehneinlage jederzeit auswechselbar, abriebfest, witterungsbeständig, temperaturbeständig (-40°C bis +120°C), beständig gegen Tausalz und Abwässer (Alkalien, Mikroben, Bakterien), Gitterrost mit Maschenweite 30x10 mm (30x30 mm auf Anfrage)

### EINSATZBEREICHE

Parkdecks, Parkhäuser, Tiefgaragen, Rampenübergänge, Fußgängerbrücken, Produktions-/Lagerhallen im Industriebau

### MATERIAL

FUGENPROFIL: Unterkonstruktion Stahl feuerverzinkt und Sichtfläche Edelstahl V2A (V4A auf Anfrage), Dehneinlage EPDM, Dichtbahn Wolfin IB

ABLAUFRINNE: Edelstahl V2A (V4A auf Anfrage)

### BELAGSARTEN

Asphalt, Beton, Estrich, Naturstein, Fliesen

### BEFAHRBARKEIT

PKW (LKW auf Anfrage)

### HINWEISE

Ausführung auch mit VA.8.130/.. F möglich. Bei Edelstahlrinnen sind die allgemeinen Reinigungs- und Pflegehinweise zu beachten. Einbau durch werkseigene Monteure empfohlen.

### TECHNISCHE DATEN VA.8.110 F

Fugenspiel waagrecht: 35 mm (-15/+20 mm)  
Fugenspiel senkrecht: 20 mm (±10 mm)  
Sichtbreite: 108 mm  
Fugenbreite maximal: 50 mm  
Farbe der Dehneinlage: schwarz

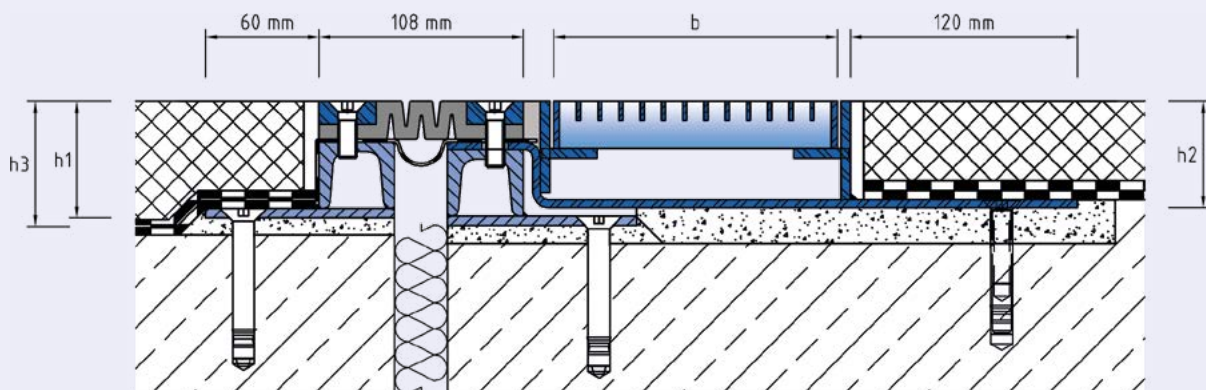
### TECHNISCHE DATEN ALR.2

Materialstärken:  
Rinnenkörper 4 mm  
Vertikaler Steg 5 mm

### ALLE HÖHEN MITEINANDER KOMBINIERBAR (weitere Höhen auf Anfrage)

Artikel-Nr.	Profilhöhe (h1)	Artikel-Nr.	Gitterrostbreite (b)	Rinnenhöhe (h2)	Profilhöhe (h3 Rinnenseite)
VA.8.110/32 F	33 mm	ALR.2.120/56	120 mm	56 mm	66 mm
VA.8.110/47 F	47 mm	ALR.2.120/71	120 mm	71 mm	81 mm
VA.8.110/62 F	62 mm	ALR.2.150/56	150 mm	56 mm	66 mm
VA.8.110/77 F	77 mm	ALR.2.150/71	150 mm	71 mm	81 mm
VA.8.110/92 F	92 mm	ALR.2.200/71	200 mm	71 mm	81 mm
VA.8.110/107 F	107 mm	ALR.2.200/86	200 mm	86 mm	96 mm
VA.8.110/120 F	120 mm	ALR.2.250/71	250 mm	71 mm	81 mm
VA.8.110/150 F	150 mm	ALR.2.250/86	250 mm	86 mm	96 mm

VA.8.110 F



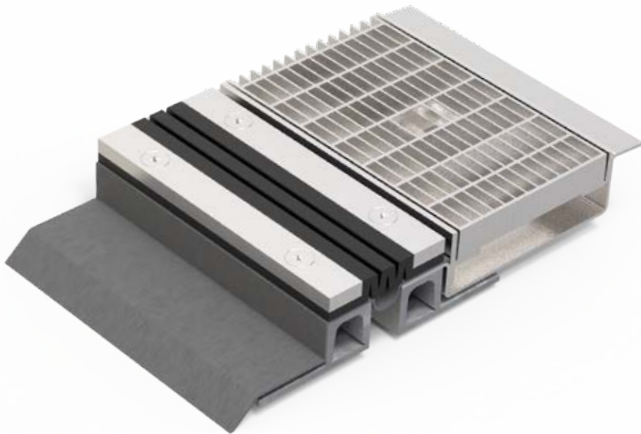
ALR.2





## VA.8.110/.. F kombiniert mit ALR.4

- PKW-befahrbar
- Fugenprofil für bauseitige Abdichtungsbahn
- Rinne mit Beschichtungsflansch



### EIGENSCHAFTEN

Wasserdicht, schwerlastbeständig, Dehneinlage jederzeit auswechselbar, abriebfest, witterungsbeständig, temperaturbeständig (-40°C bis +120°C), beständig gegen Tausalz und Abwässer (Alkalien, Mikroben, Bakterien), Gitterrost mit Maschenweite 30x10 mm (30x30 mm auf Anfrage)

### EINSATZBEREICHE

Parkdecks, Parkhäuser, Tiefgaragen, Rampenübergänge, Fußgängerbrücken

### MATERIAL

FUGENPROFIL: Unterkonstruktion Stahl feuerverzinkt und Sichtfläche Edelstahl V2A (V4A auf Anfrage), Dehneinlage EPDM, Dichtbahn Wolfin IB

ABLAUFRINNE: Edelstahl V2A (V4A auf Anfrage)

### BELAGSARTEN

Asphalt, Estrich, Industriebeläge, Naturstein, Fliesen Beschichtung

### BEFAHRBARKEIT

PKW

### HINWEISE

Ausführung auch mit VA.8.130/.. F möglich. Bei Edelstahlrinnen sind die allgemeinen Reinigungs- und Pflegehinweise zu beachten. Einbau durch werkseigene Monteure empfohlen.

### TECHNISCHE DATEN VA.8.110 F

Fugenspiel waagrecht: 35 mm  
(-15/+20 mm)  
Fugenspiel senkrecht: 20 mm  
(±10 mm)  
Sichtbreite: 108 mm  
Fugenbreite maximal: 50 mm  
Farbe der Dehneinlage: schwarz

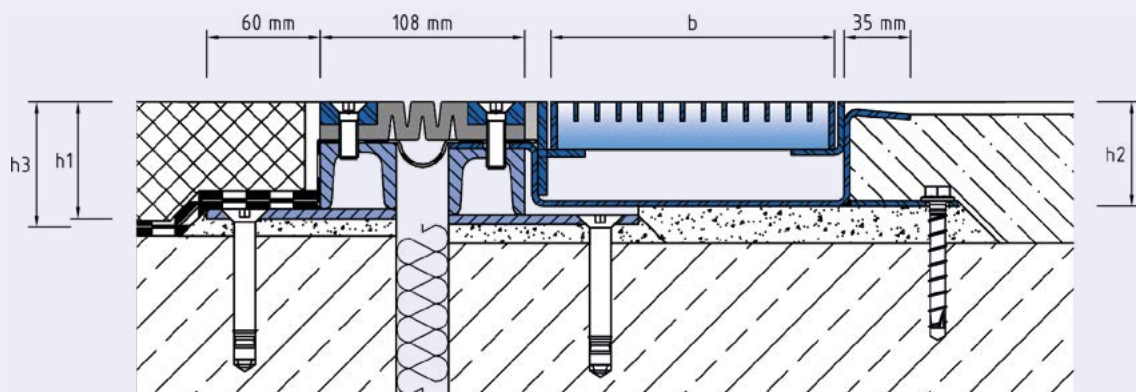
### TECHNISCHE DATEN ALR.4

Materialstärken:  
Rinnenkörper 3 mm  
Vertikaler Steg 3 bzw. 5 mm

### ALLE HÖHEN MITEINANDER KOMBINIERBAR (weitere Höhen auf Anfrage)

Artikel-Nr.	Profilhöhe (h1)	Artikel-Nr.	Gitterrostbreite (b)	Rinnenhöhe (h2)	Profilhöhe (h3 Rinnenseite)
VA.8.110/32 F	33 mm	ALR.4.120/55	120 mm	55 mm	65 mm
VA.8.110/47 F	47 mm	ALR.4.120/70	120 mm	70 mm	80 mm
VA.8.110/62 F	62 mm	ALR.4.150/55	150 mm	55 mm	65 mm
VA.8.110/77 F	77 mm	ALR.4.150/70	150 mm	70 mm	80 mm
VA.8.110/92 F	92 mm	ALR.4.200/70	200 mm	70 mm	80 mm
VA.8.110/107 F	107 mm	ALR.4.200/85	200 mm	85 mm	95 mm
VA.8.110/120 F	120 mm	ALR.4.250/70	250 mm	70 mm	80 mm
VA.8.110/150 F	150 mm	ALR.4.250/85	250 mm	85 mm	95 mm

VA.8.110 F

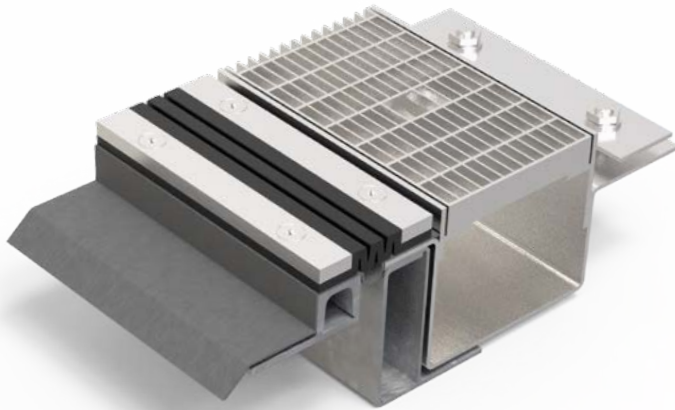


ALR.4



## VA.8.110/.. F kombiniert mit ALR.6

- hoch belastbar
- Fugenprofil für bauseitige Abdichtungsbahn
- Rinne mit Los-/Festflansch



### EIGENSCHAFTEN

Wasserdicht, schwerlastbeständig, Dehneinlage jederzeit auswechselbar, abriebfest, witterungsbeständig, temperaturbeständig (-40°C bis +120°C), beständig gegen Tausalz und Abwässer (Alkalien, Mikroben, Bakterien), Gitterrost mit Maschenweite 30x10 mm (30x30 mm auf Anfrage)

### EINSATZBEREICHE

Parkdecks, Parkhäuser, Tiefgaragen, Rampenübergänge, Fußgängerbrücken, Produktions-/Lagerhallen im Industriebau

### MATERIAL

FUGENPROFIL: Unterkonstruktion Stahl feuerverzinkt und Sichtfläche Edelstahl V2A (V4A auf Anfrage), Dehneinlage EPDM, Dichtbahn Wolfin IB

ABLAUFRINNE: Edelstahl V2A (V4A auf Anfrage)

### BELAGSARTEN

Asphalt, Estrich, Naturstein, Fliesen

### BEFAHRBARKEIT

PKW (LKW auf Anfrage)

### HINWEISE

Ausführung auch mit VA.8.130/.. F möglich. Bei Edelstahlrinnen sind die allgemeinen Reinigungs- und Pflegehinweise zu beachten. Einbau durch werkseigene Monteure empfohlen. Mögliche Profilhöhe (h3) und Rinnentiefe (t\*) auf Anfrage.

### TECHNISCHE DATEN VA.8.110 F

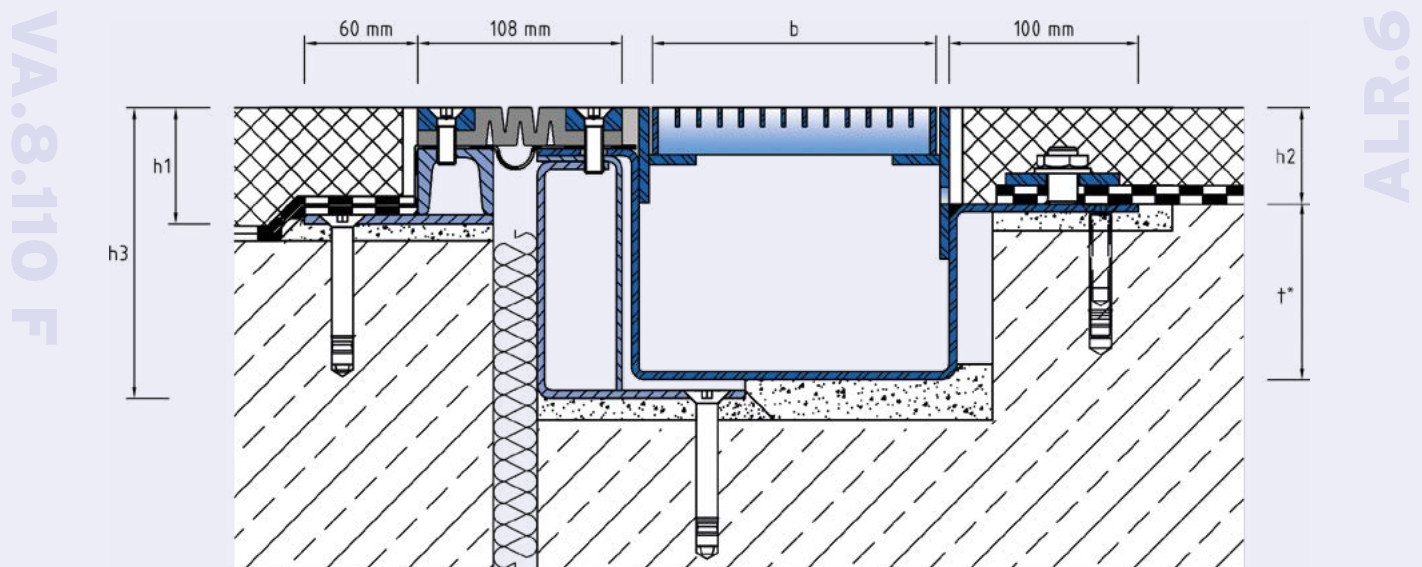
Fugenspiel waagrecht: 35 mm  
(-15/+20 mm)  
Fugenspiel senkrecht: 20 mm  
(±10 mm)  
Sichtbreite: 108 mm  
Fugenbreite maximal: 50 mm  
Farbe der Dehneinlage: schwarz

### TECHNISCHE DATEN ALR.6

Materialstärken:  
Rinnenkörper 4 mm  
Vertikaler Steg 5 mm

### ALLE HÖHEN MITEINANDER KOMBINIERBAR (weitere Höhen auf Anfrage)

Artikel-Nr.	Profilhöhe (h1)	Artikel-Nr.	Gitterrostbreite (b)	Rinnenhöhe (h2)	Profilhöhe (h3 Rinnenseite)
VA.8.110/32 F	33 mm	ALR.6.150/51	150 mm	51 mm	variabel
VA.8.110/47 F	47 mm	ALR.6.150/66	150 mm	66 mm	variabel
VA.8.110/62 F	62 mm	ALR.6.200/66	200 mm	66 mm	variabel
VA.8.110/77 F	77 mm	ALR.6.200/86	200 mm	86 mm	variabel
VA.8.110/92 F	92 mm	ALR.6.250/66	250 mm	66 mm	variabel
VA.8.110/107 F	107 mm	ALR.6.250/86	250 mm	86 mm	variabel
VA.8.110/120 F	120 mm				
VA.8.110/150 F	150 mm				



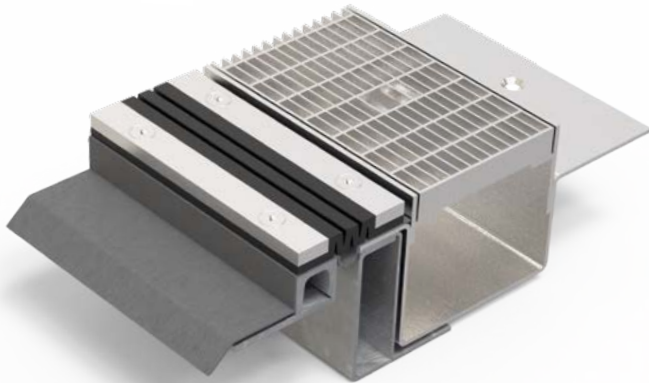
Technische Änderungen vorbehalten.

Maßstab 1:4



## VA.8.110/.. F kombiniert mit ALR.7

- hoch belastbar
- Fugenprofil für bauseitige Abdichtungsbahn
- Rinne mit Klebeflansch



### EIGENSCHAFTEN

Wasserdicht, schwerlastbeständig, Dehneinlage jederzeit auswechselbar, abriebfest, witterungsbeständig, temperaturbeständig (-40°C bis +120°C), beständig gegen Tausalz und Abwässer (Alkalien, Mikroben, Bakterien), Gitterrost mit Maschenweite 30x10 mm (30x30 mm auf Anfrage)

### EINSATZBEREICHE

Parkdecks, Parkhäuser, Tiefgaragen, Rampenübergänge, Fußgängerbrücken, Produktions-/Lagerhallen im Industriebau

### MATERIAL

FUGENPROFIL: Unterkonstruktion Stahl feuerverzinkt und Sichtfläche Edelstahl V2A (V4A auf Anfrage), Dehneinlage EPDM, Dichtbahn Wolfin IB

ABLAUFRINNE: Edelstahl V2A (V4A auf Anfrage)

### BELAGSARTEN

Asphalt, Estrich, Naturstein, Fliesen

### BEFAHRBARKEIT

PKW (LKW auf Anfrage)

### HINWEISE

Ausführung auch mit VA.8.130/.. F möglich. Bei Edelstahlrinnen sind die allgemeinen Reinigungs- und Pflegehinweise zu beachten. Einbau durch werkseigene Monteure empfohlen. Mögliche Profilhöhe (h3) und Rinnentiefe (t\*) auf Anfrage.

### TECHNISCHE DATEN VA.8.110 F

Fugenspiel waagrecht: 35 mm  
(-15/+20 mm)  
Fugenspiel senkrecht: 20 mm  
(±10 mm)  
Sichtbreite: 108 mm  
Fugenbreite maximal: 50 mm  
Farbe der Dehneinlage: schwarz

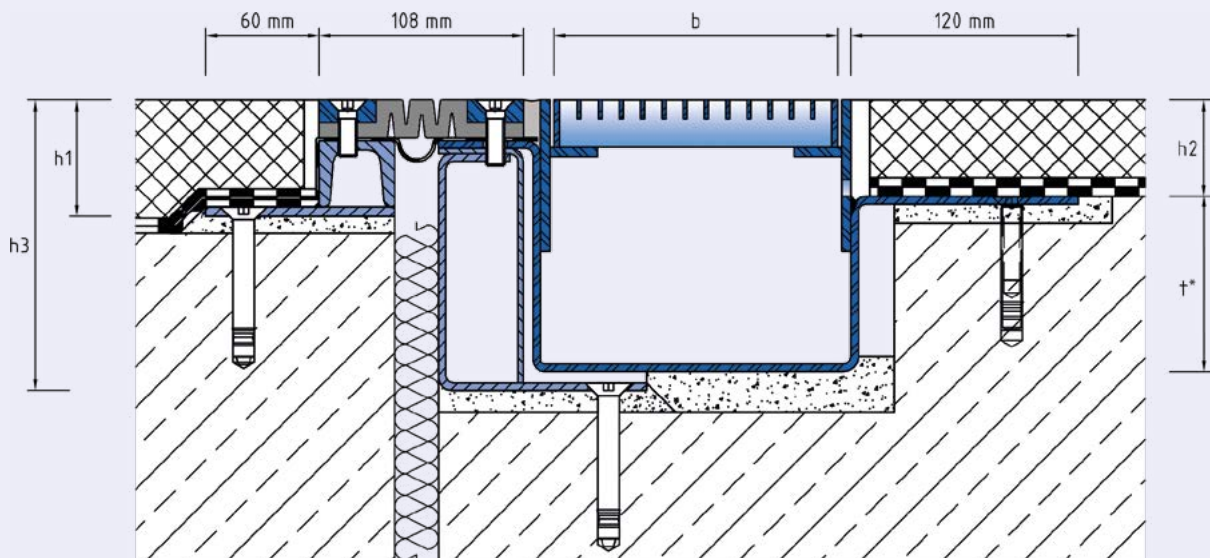
### TECHNISCHE DATEN ALR.7

Materialstärken:  
Rinnenkörper 4 mm  
Vertikaler Steg 5 mm

### ALLE HÖHEN MITEINANDER KOMBINIERBAR (weitere Höhen auf Anfrage)

Artikel-Nr.	Profilhöhe (h1)	Artikel-Nr.	Gitterrostbreite (b)	Rinnenhöhe (h2)	Profilhöhe (h3 Rinnenseite)
VA.8.110/32 F	33 mm	ALR.7.150/51	150 mm	51 mm	variabel
VA.8.110/47 F	47 mm	ALR.7.150/66	150 mm	66 mm	variabel
VA.8.110/62 F	62 mm	ALR.7.200/66	200 mm	66 mm	variabel
VA.8.110/77 F	77 mm	ALR.7.200/86	200 mm	86 mm	variabel
VA.8.110/92 F	92 mm	ALR.7.250/66	250 mm	66 mm	variabel
VA.8.110/107 F	107 mm	ALR.7.250/86	250 mm	86 mm	variabel
VA.8.110/120 F	120 mm				
VA.8.110/150 F	150 mm				

VA.8.110 F



ALR.7

Technische Änderungen vorbehalten.

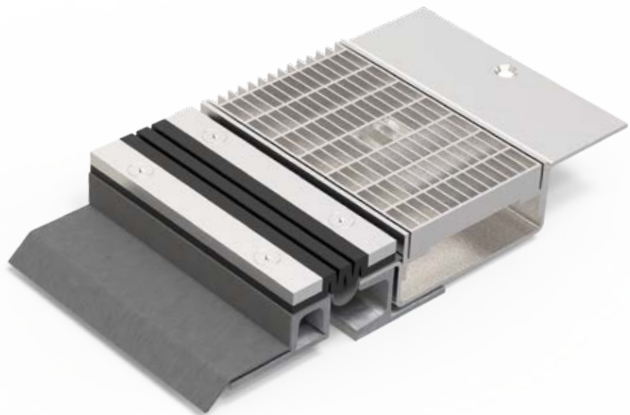
Maßstab 1:4





## VA.8.110/.. F kombiniert mit ALR.8

- hoch belastbar
- Fugenprofil für bauseitige Abdichtungsbahn
- Rinne mit Beschichtungsflansch



### EIGENSCHAFTEN

Wasserdicht, schwerlastbeständig, Dehneinlage jederzeit auswechselbar, abriebfest, witterungsbeständig, temperaturbeständig (-40°C bis +120°C), beständig gegen Tausalz und Abwässer (Alkalien, Mikroben, Bakterien), Gitterrost mit Maschenweite 30x10 mm (30x30 mm auf Anfrage)

### EINSATZBEREICHE

Parkdecks, Parkhäuser, Tiefgaragen, Rampenübergänge, Fußgängerbrücken, Produktions-/Lagerhallen im Industriebau

### MATERIAL

FUGENPROFIL: Unterkonstruktion Stahl feuerverzinkt und Sichtfläche Edelstahl V2A (V4A auf Anfrage), Dehneinlage EPDM, Dichtbahn Wolfin IB

ABLAUFRINNE: Edelstahl V2A (V4A auf Anfrage)

### BELAGSARTEN

Asphalt, Estrich, Naturstein, Fliesen, Beschichtung

### BEFAHRBARKEIT

PKW (LKW auf Anfrage)

### HINWEISE

Ausführung auch mit VA.8.130/.. F möglich. Bei Edelstahlrinnen sind die allgemeinen Reinigungs- und Pflegehinweise zu beachten. Einbau durch werkseigene Monteure empfohlen.

### TECHNISCHE DATEN VA.8.110 F

Fugenspiel waagrecht: 35 mm  
(-15/+20 mm)  
Fugenspiel senkrecht: 20 mm  
(±10 mm)  
Sichtbreite: 108 mm  
Fugenbreite maximal: 50 mm  
Farbe der Dehneinlage: schwarz

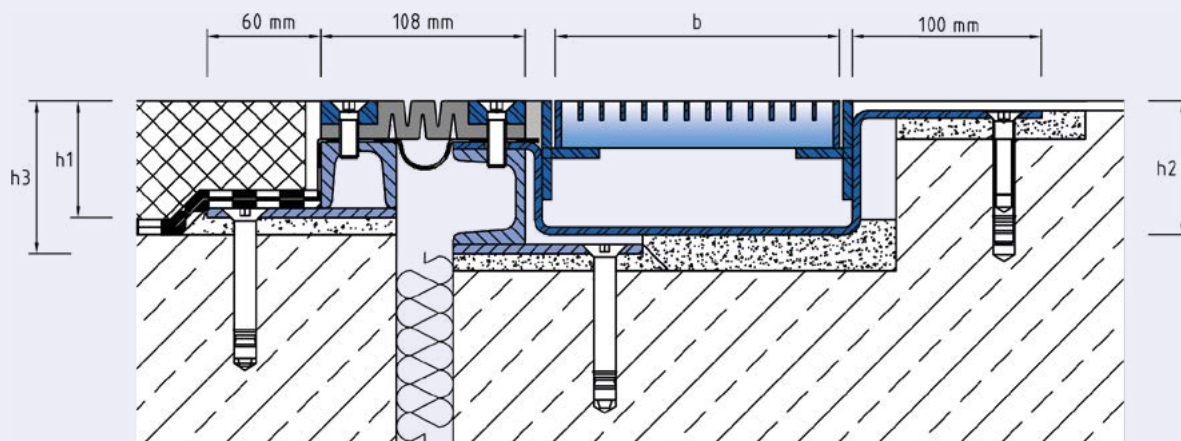
### TECHNISCHE DATEN ALR.8

Materialstärken:  
Rinnenkörper 4 mm  
Vertikaler Steg 5 mm

### ALLE HÖHEN MITEINANDER KOMBINIERBAR (weitere Höhen auf Anfrage)

Artikel-Nr.	Profilhöhe (h1)	Artikel-Nr.	Gitterrostbreite (b)	Rinnenhöhe (h2)	Profilhöhe (h3 Rinnenseite)
VA.8.110/32 F	33 mm	ALR.8.120/71	120 mm	71 mm	81 mm
VA.8.110/47 F	47 mm	ALR.8.120/86	120 mm	86 mm	96 mm
VA.8.110/62 F	62 mm	ALR.8.150/71	150 mm	71 mm	81 mm
VA.8.110/77 F	77 mm	ALR.8.150/86	150 mm	86 mm	96 mm
VA.8.110/92 F	92 mm	ALR.8.200/86	200 mm	86 mm	96 mm
VA.8.110/107 F	107 mm	ALR.8.200/101	200 mm	101 mm	111 mm
VA.8.110/120 F	120 mm	ALR.8.250/86	250 mm	86 mm	96 mm
VA.8.110/150 F	150 mm	ALR.8.250/101	250 mm	101 mm	111 mm

VA.8.110 F



ALR.8

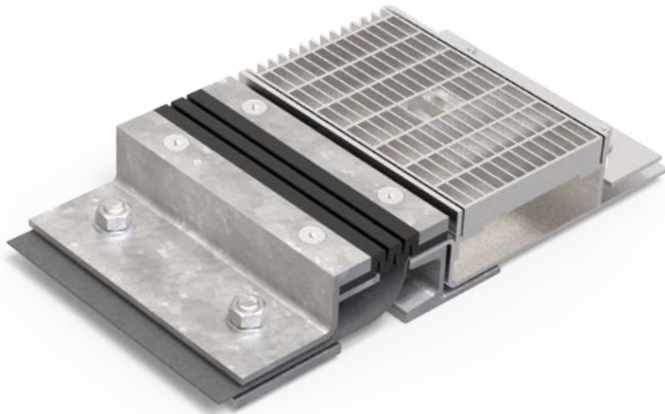


## BBF124/..

kombiniert mit

## ALR.1

- hoch belastbar
- Fugenprofil mit Los-/Festflansch
- Rinne mit Los-/Festflansch



### EIGENSCHAFTEN

Wasserdicht, schwerlastbeständig, Dehneinlage jederzeit auswechselbar, abriebfest, witterungsbeständig, temperaturbeständig (-40°C bis +120°C), beständig gegen Tausalz und Abwässer (Alkalien, Mikroben, Bakterien), Gitterrost mit Maschenweite 30x10 mm (30x30 mm auf Anfrage)

### EINSATZBEREICHE

Parkdecks, Parkhäuser, Tiefgaragen, Rampenübergänge, Fußgängerbrücken, Produktions-/Lagerhallen im Industriebau

### MATERIAL

FUGENPROFIL: Stahl feuerverzinkt (Edelstahl auf Anfrage), Dehneinlage EPDM, Dichtbahn Wolfin IB  
 ABLAUFRINNE: Edelstahl V2A (V4A auf Anfrage)

### BELAGSARTEN

Asphalt, Beton, Estrich

### BEFAHRBARKEIT

PKW (LKW auf Anfrage)

### HINWEISE

Ausführung auch mit BBF144/.. möglich. Bei Edelstahlrinnen sind die allgemeinen Reinigungs- und Pflegehinweise zu beachten. Einbau durch werkseigene Monteure empfohlen.

### TECHNISCHE DATEN BBF124

Fugenspiel waagrecht: 40 mm  
 (±20 mm)  
 Fugenspiel senkrecht: 20 mm  
 (±10 mm)  
 Sichtbreite: 114 mm  
 Fugenbreite maximal: 70 mm  
 Farbe der Dehneinlage: schwarz

### TECHNISCHE DATEN ALR.1

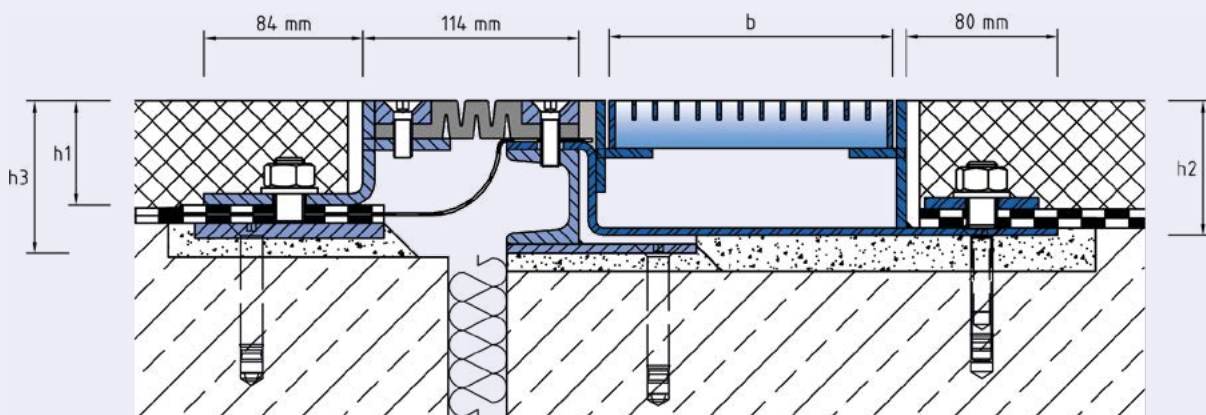
Materialstärken:  
 Rinnenkörper 4 mm  
 Vertikaler Steg 5 mm

### ALLE HÖHEN MITEINANDER KOMBINIERBAR (weitere Höhen auf Anfrage)

Artikel-Nr.	Profilhöhe (h1)	Artikel-Nr.	Gitterrostbreite (b)	Rinnenhöhe (h2)	Profilhöhe (h3 Rinnenseite)
BBF124/55	55 mm	ALR.1.120/56	120 mm	56 mm	66 mm
BBF124/100	100 mm	ALR.1.120/71	120 mm	71 mm	81 mm
BBF124/120	120 mm	ALR.1.150/56	150 mm	56 mm	66 mm
BBF124/150	150 mm	ALR.1.150/71	150 mm	71 mm	81 mm
		ALR.1.200/71	200 mm	71 mm	81 mm
		ALR.1.200/86	200 mm	86 mm	96 mm
		ALR.1.250/71	250 mm	71 mm	81 mm
		ALR.1.250/86	250 mm	86 mm	96 mm

BBF124

ALR.1



Technische Änderungen vorbehalten.

Maßstab 1:4

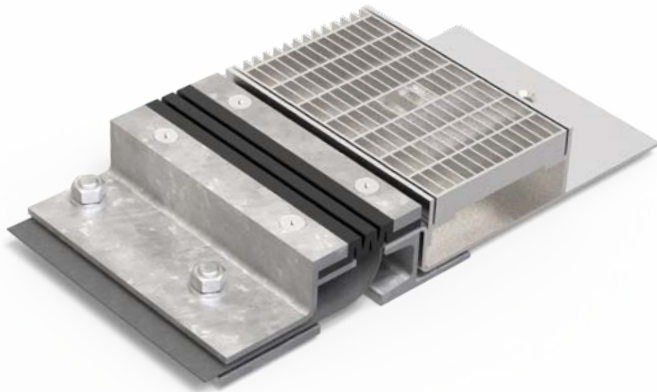


## BBF124/..

kombiniert mit

## ALR.2

- hoch belastbar
- Fugenprofil mit Los-/Festflansch
- Rinne mit Klebeflansch



### EIGENSCHAFTEN

Wasserdicht, schwerlastbeständig, Dehneinlage jederzeit auswechselbar, abriebfest, witterungsbeständig, temperaturbeständig (-40°C bis +120°C), beständig gegen Tausalz und Abwässer (Alkalien, Mikroben, Bakterien), Gitterrost mit Maschenweite 30x10 mm (30x30 mm auf Anfrage)

### EINSATZBEREICHE

Parkdecks, Parkhäuser, Tiefgaragen, Rampenübergänge, Fußgängerbrücken, Produktions-/Lagerhallen im Industriebau

### MATERIAL

FUGENPROFIL: Stahl feuerverzinkt (Edelstahl auf Anfrage), Dehneinlage EPDM, Dichtbahn Wolfin IB  
 ABLAUFRINNE: Edelstahl V2A (V4A auf Anfrage)

### BELAGSARTEN

Asphalt, Beton, Estrich

### BEFAHRBARKEIT

PKW (LKW auf Anfrage)

### HINWEISE

Ausführung auch mit BBF144/.. möglich. Bei Edelstahlrinnen sind die allgemeinen Reinigungs- und Pflegehinweise zu beachten. Einbau durch werkseigene Monteure empfohlen.

### TECHNISCHE DATEN BBF124

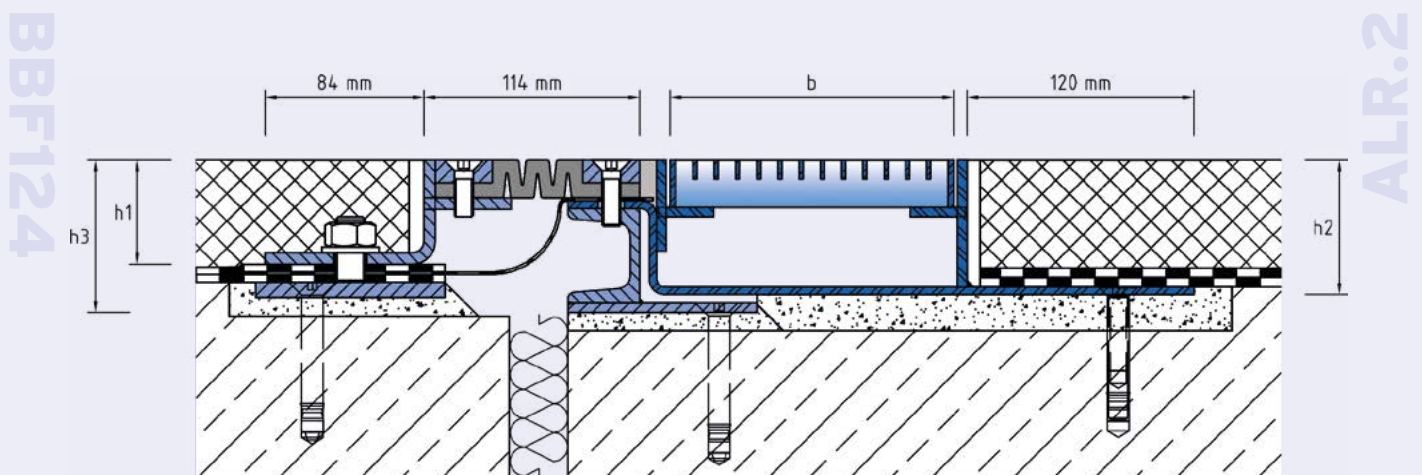
Fugenspiel waagrecht: 40 mm (±20 mm)  
 Fugenspiel senkrecht: 20 mm (±10 mm)  
 Sichtbreite: 114 mm  
 Fugenbreite maximal: 70 mm  
 Farbe der Dehneinlage: schwarz

### TECHNISCHE DATEN ALR.2

Materialstärken:  
 Rinnenkörper 4 mm  
 Vertikaler Steg 5 mm

### ALLE HÖHEN MITEINANDER KOMBINIERBAR (weitere Höhen auf Anfrage)

Artikel-Nr.	Profilhöhe (h1)	Artikel-Nr.	Gitterrostbreite (b)	Rinnenhöhe (h2)	Profilhöhe (h3 Rinnenseite)
BBF124/55	55 mm	ALR.2.120/56	120 mm	56 mm	66 mm
BBF124/100	100 mm	ALR.2.120/71	120 mm	71 mm	81 mm
BBF124/120	120 mm	ALR.2.150/56	150 mm	56 mm	66 mm
BBF124/150	150 mm	ALR.2.150/71	150 mm	71 mm	81 mm
		ALR.2.200/71	200 mm	71 mm	81 mm
		ALR.2.200/86	200 mm	86 mm	96 mm
		ALR.2.250/71	250 mm	71 mm	81 mm
		ALR.2.250/86	250 mm	86 mm	96 mm



Technische Änderungen vorbehalten.

Maßstab 1:4





## BBF124/.. kombiniert mit ALR.4

- PKW-befahrbar
- Fugenprofil mit Los-/Festflansch
- Rinne mit Beschichtungsflansch

### EIGENSCHAFTEN

Wasserdicht, schwerlastbeständig, Dehneinlage jederzeit auswechselbar, abriebfest, witterungsbeständig, temperaturbeständig (-40°C bis +120°C), beständig gegen Tausalz und Abwässer (Alkalien, Mikroben, Bakterien), Gitterrost mit Maschenweite 30x10 mm (30x30 mm auf Anfrage)

### EINSATZBEREICHE

Parkdecks, Parkhäuser, Tiefgaragen, Rampenübergänge, Fußgängerbrücken

### MATERIAL

FUGENPROFIL: Stahl feuerverzinkt (Edelstahl auf Anfrage), Dehneinlage EPDM, Dichtbahn Wolfen IB  
ABLAUFRINNE: Edelstahl V2A (V4A auf Anfrage)

### BELAGSARTEN

Asphalt, Beton, Estrich, Industriebeläge, Beschichtung

### BEFAHRBARKEIT

PKW

### HINWEISE

Ausführung auch mit BBF144/.. möglich. Bei Edelstahlrinnen sind die allgemeinen Reinigungs- und Pflegehinweise zu beachten. Einbau durch werkseigene Monteure empfohlen.



### TECHNISCHE DATEN BBF124

Fugenspiel waagrecht: 40 mm  
(±20 mm)  
Fugenspiel senkrecht: 20 mm  
(±10 mm)  
Sichtbreite: 114 mm  
Fugenbreite maximal: 70 mm  
Farbe der Dehneinlage: schwarz

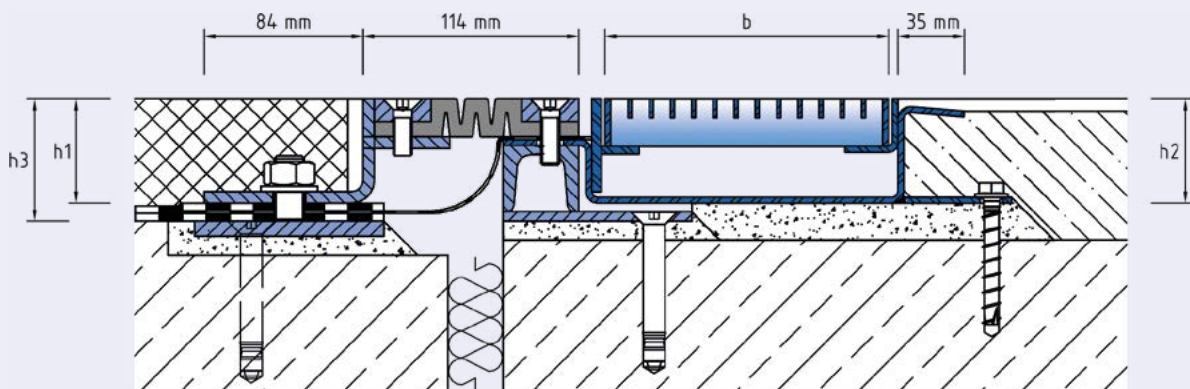
### TECHNISCHE DATEN ALR.4

Materialstärken:  
Rinnenkörper 3 mm  
Vertikaler Steg 3 bzw. 5 mm

### ALLE HÖHEN MITEINANDER KOMBINIERBAR (weitere Höhen auf Anfrage)

Artikel-Nr.	Profilhöhe (h1)	Artikel-Nr.	Gitterrostbreite (b)	Rinnenhöhe (h2)	Profilhöhe (h3 Rinnenseite)
BBF124/55	55 mm	ALR.4.120/55	120 mm	55 mm	65 mm
BBF124/100	100 mm	ALR.4.120/70	120 mm	70 mm	80 mm
BBF124/120	120 mm	ALR.4.150/55	150 mm	55 mm	65 mm
BBF124/150	150 mm	ALR.4.150/70	150 mm	70 mm	80 mm
		ALR.4.200/70	200 mm	70 mm	80 mm
		ALR.4.200/85	200 mm	85 mm	95 mm
		ALR.4.250/70	250 mm	70 mm	80 mm
		ALR.4.250/85	250 mm	85 mm	95 mm

BBF124



ALR.4



## BBF124/..

kombiniert mit

## ALR.6

- hoch belastbar
- Fugenprofil mit Los-/Festflansch
- Rinne mit Los-/Festflansch



### EIGENSCHAFTEN

Wasserdicht, schwerlastbeständig, Dehneinlage jederzeit auswechselbar, abriebfest, witterungsbeständig, temperaturbeständig (-40°C bis +120°C), beständig gegen Tausalz und Abwässer (Alkalien, Mikroben, Bakterien), Gitterrost mit Maschenweite 30x10 mm (30x30 mm auf Anfrage)

### EINSATZBEREICHE

Parkdecks, Parkhäuser, Tiefgaragen, Rampenübergänge, Fußgängerbrücken, Produktions-/Lagerhallen im Industriebau

### MATERIAL

FUGENPROFIL: Stahl feuerverzinkt (Edelstahl auf Anfrage), Dehneinlage EPDM, Dichtbahn Wolfin IB  
 ABLAUFRINNE: Edelstahl V2A (V4A auf Anfrage)

### BELAGSARTEN

Asphalt, Beton, Estrich

### BEFAHRBARKEIT

PKW (LKW auf Anfrage)

### HINWEISE

Ausführung auch mit BBF144/.. möglich. Bei Edelstahlrinnen sind die allgemeinen Reinigungs- und Pflegehinweise zu beachten. Einbau durch werkseigene Monteure empfohlen. Mögliche Profilhöhe (h3) und Rinnentiefe (t\*) auf Anfrage.

### TECHNISCHE DATEN BBF124

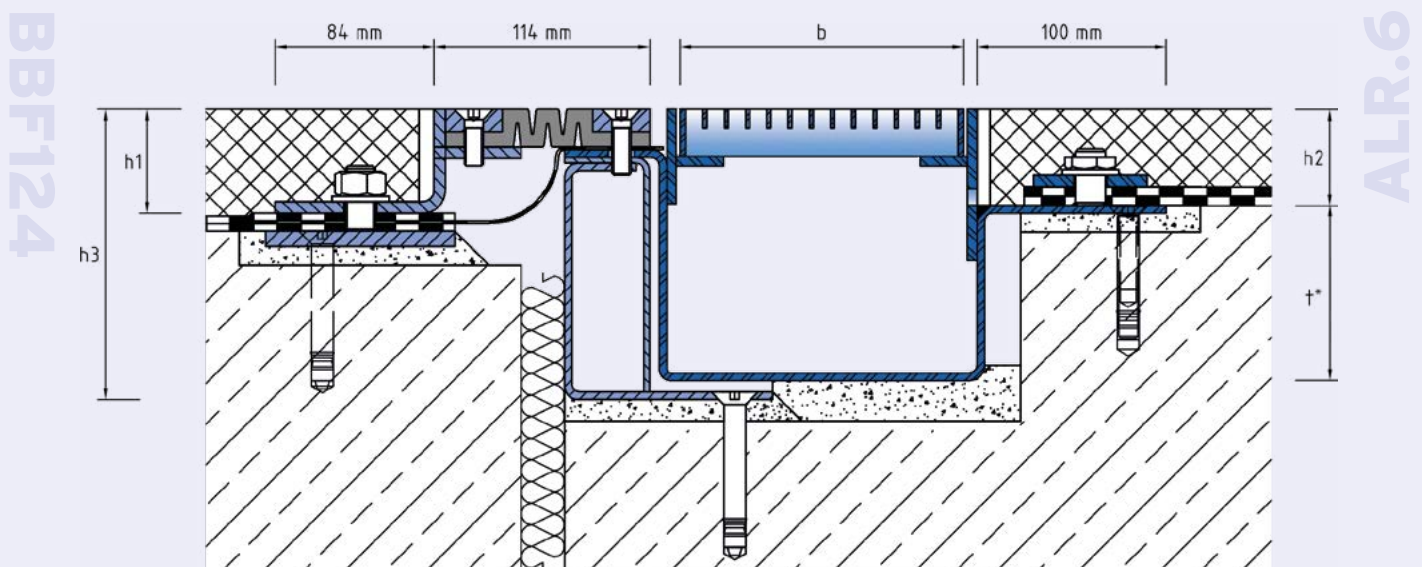
Fugenspiel waagrecht: 40 mm (±20 mm)  
 Fugenspiel senkrecht: 20 mm (±10 mm)  
 Sichtbreite: 114 mm  
 Fugenbreite maximal: 70 mm  
 Farbe der Dehneinlage: schwarz

### TECHNISCHE DATEN ALR.6

Materialstärken:  
 Rinnenkörper: 4 mm  
 Vertikaler Steg: 5 mm

### ALLE HÖHEN MITEINANDER KOMBINIERBAR (weitere Höhen auf Anfrage)

Artikel-Nr.	Profilhöhe (h1)	Artikel-Nr.	Gitterrostbreite (b)	Rinnenhöhe (h2)	Profilhöhe (h3 Rinnenseite)
BBF124/55	55 mm	ALR.6.150/51	150 mm	51 mm	variabel
BBF124/100	100 mm	ALR.6.150/66	150 mm	66 mm	variabel
BBF124/120	120 mm	ALR.6.200/66	200 mm	66 mm	variabel
BBF124/150	150 mm	ALR.6.200/86	200 mm	86 mm	variabel
		ALR.6.250/66	250 mm	66 mm	variabel
		ALR.6.250/86	250 mm	86 mm	variabel



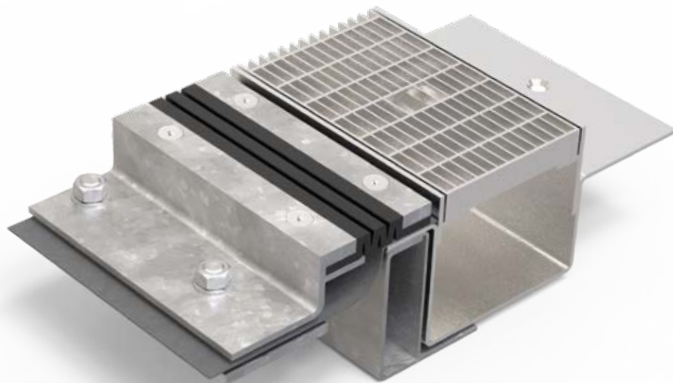
Technische Änderungen vorbehalten.

Maßstab 1:4



## BBF124/.. kombiniert mit ALR.7

- hoch belastbar
- Fugenprofil mit Los-/Festflansch
- Rinne mit Klebeflansch



### EIGENSCHAFTEN

Wasserdicht, schwerlastbeständig, Dehneinlage jederzeit auswechselbar, abriebfest, witterungsbeständig, temperaturbeständig (-40°C bis +120°C), beständig gegen Tausalz und Abwässer (Alkalien, Mikroben, Bakterien), Gitterrost mit Maschenweite 30x10 mm (30x30 mm auf Anfrage)

### EINSATZBEREICHE

Parkdecks, Parkhäuser, Tiefgaragen, Rampenübergänge, Fußgängerbrücken, Produktions-/Lagerhallen im Industriebau

### MATERIAL

FUGENPROFIL: Stahl feuerverzinkt (Edelstahl auf Anfrage), Dehneinlage EPDM, Dichtbahn Wolfin IB  
ABLAUFRINNE: Edelstahl V2A (V4A auf Anfrage)

### BELAGSARTEN

Asphalt, Beton, Estrich

### BEFAHRBARKEIT

PKW (LKW auf Anfrage)

### HINWEISE

Ausführung auch mit BBF144/.. möglich. Bei Edelstahlrinnen sind die allgemeinen Reinigungs- und Pflegehinweise zu beachten. Einbau durch werkseigene Monteure empfohlen. Mögliche Profilhöhe (h3) und Rinnentiefe (t\*) auf Anfrage.

### TECHNISCHE DATEN BBF124

Fugenspiel waagrecht: 40 mm (±20 mm)  
Fugenspiel senkrecht: 20 mm (±10 mm)  
Sichtbreite: 114 mm  
Fugenbreite maximal: 70 mm  
Farbe der Dehneinlage: schwarz

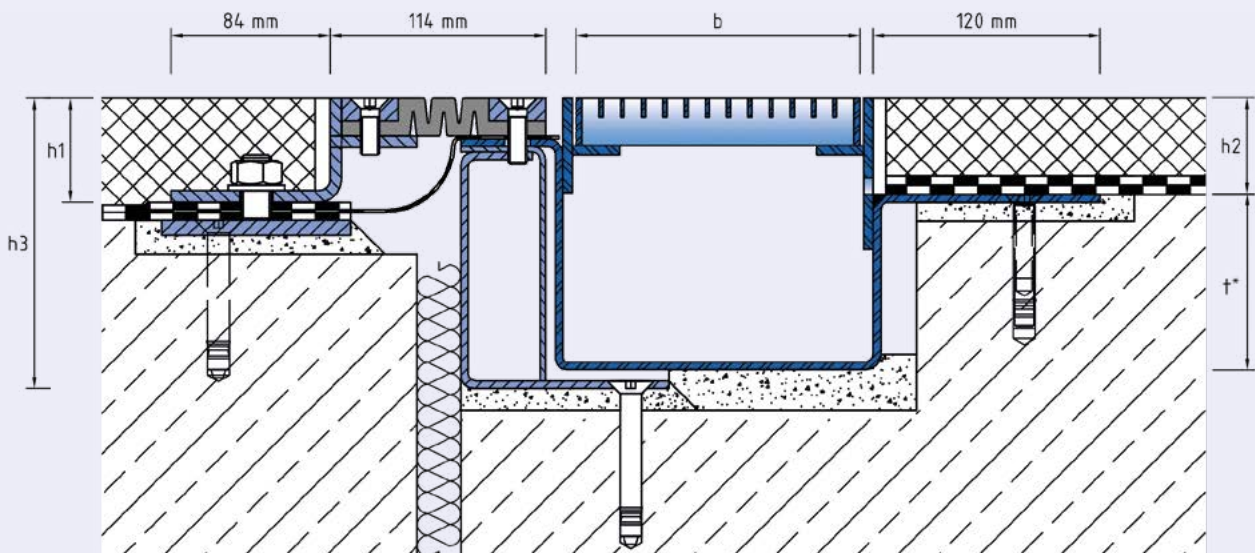
### TECHNISCHE DATEN ALR.7

Materialstärken:  
Rinnenkörper: 4 mm  
Vertikaler Steg: 5 mm

### ALLE HÖHEN MITEINANDER KOMBINIERBAR (weitere Höhen auf Anfrage)

Artikel-Nr.	Profilhöhe (h1)	Artikel-Nr.	Gitterrostbreite (b)	Rinnenhöhe (h2)	Profilhöhe (h3 Rinnenseite)
BBF124/55	55 mm	ALR.7.150/51	150 mm	51 mm	variabel
BBF124/100	100 mm	ALR.7.150/66	150 mm	66 mm	variabel
BBF124/120	120 mm	ALR.7.200/66	200 mm	66 mm	variabel
BBF124/150	150 mm	ALR.7.200/86	200 mm	86 mm	variabel
		ALR.7.250/66	250 mm	66 mm	variabel
		ALR.7.250/86	250 mm	86 mm	variabel

BBF124



ALR.7

Technische Änderungen vorbehalten.

Maßstab 1:4





## BBF124/..

kombiniert mit

## ALR.8

- hoch belastbar
- Fugenprofil mit Los-/Festflansch
- Rinne mit Beschichtungsflansch



### EIGENSCHAFTEN

Wasserdicht, schwerlastbeständig, Dehneinlage jederzeit auswechselbar, abriebfest, witterungsbeständig, temperaturbeständig (-40°C bis +120°C), beständig gegen Tausalz und Abwässer (Alkalien, Mikroben, Bakterien), Gitterrost mit Maschenweite 30x10 mm (30x30 mm auf Anfrage)

### EINSATZBEREICHE

Parkdecks, Parkhäuser, Tiefgaragen, Rampenübergänge, Fußgängerbrücken, Produktions-/Lagerhallen im Industriebau

### MATERIAL

FUGENPROFIL: Stahl feuerverzinkt (Edelstahl auf Anfrage), Dehneinlage EPDM, Dichtbahn Wolfin IB  
 ABLAUFRINNE: Edelstahl V2A (V4A auf Anfrage)

### BELAGSARTEN

Asphalt, Beton, Estrich, Beschichtung

### BEFAHRBARKEIT

PKW (LKW auf Anfrage)

### HINWEISE

Ausführung auch mit BBF144/.. möglich. Bei Edeldstahlrinnen sind die allgemeinen Reinigungs- und Pflegehinweise zu beachten. Einbau durch werkseigene Monteure empfohlen.

### TECHNISCHE DATEN BBF124

Fugenspiel waagrecht: 40 mm  
 (±20 mm)  
 Fugenspiel senkrecht: 20 mm  
 (±10 mm)  
 Sichtbreite: 114 mm  
 Fugenbreite maximal: 70 mm  
 Farbe der Dehneinlage: schwarz

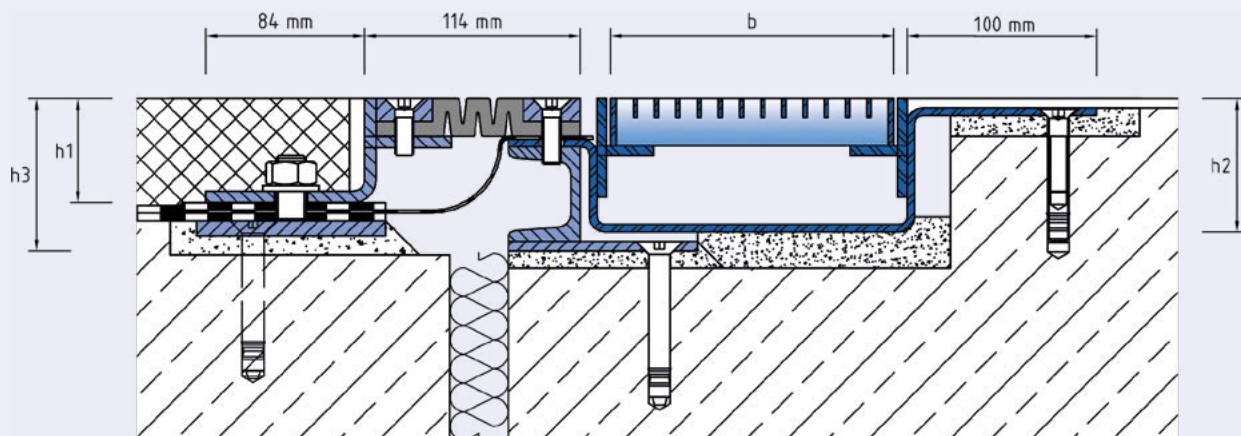
### TECHNISCHE DATEN ALR.8

Materialstärken:  
 Rinnenkörper 4 mm  
 Vertikaler Steg 5 mm

### ALLE HÖHEN MITEINANDER KOMBINIERBAR (weitere Höhen auf Anfrage)

Artikel-Nr.	Profilhöhe (h1)	Artikel-Nr.	Gitterrostbreite (b)	Rinnenhöhe (h2)	Profilhöhe (h3 Rinnenseite)
BBF124/55	55 mm	ALR.8.120/71	120 mm	71 mm	81 mm
BBF124/100	100 mm	ALR.8.120/86	120 mm	86 mm	96 mm
BBF124/120	120 mm	ALR.8.150/71	150 mm	71 mm	81 mm
BBF124/150	150 mm	ALR.8.150/86	150 mm	86 mm	96 mm
		ALR.8.200/86	200 mm	86 mm	96 mm
		ALR.8.200/101	200 mm	101 mm	111 mm
		ALR.8.250/86	250 mm	86 mm	96 mm
		ALR.8.250/101	250 mm	101 mm	111 mm

BBF124



ALR.8

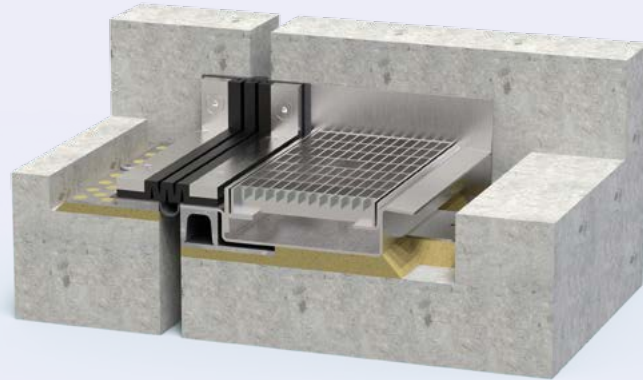


## FORMSTÜCKVARIANTEN

Technische Änderungen vorbehalten.

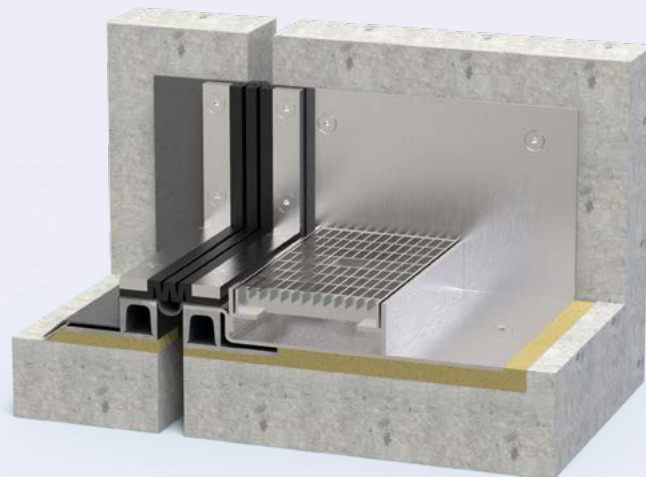
### **BUPROFILE WASSERDICHT VA.8.110/30 kombiniert mit BUCHBERGER ABLAUFRINNE ALR.4.150/55**

Profilendausbildung Aufkantung h = 50 mm  
und Rinnen-Endstück Aufkantung h = 50 mm



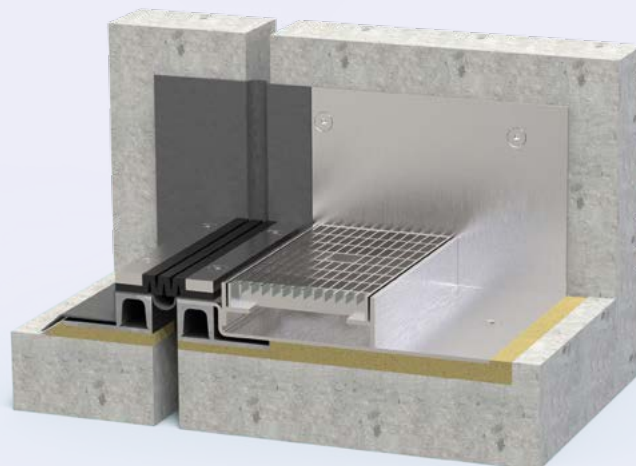
### **BUPROFILE WASSERDICHT VA.8.110/62 F kombiniert mit BUCHBERGER ABLAUFRINNE ALR.2.150/56**

Profilendausbildung Aufkantung h = 150 mm  
und Rinnen-Endstück Aufkantung h = 150 mm



### **BUPROFILE WASSERDICHT VA.8.110/62 F kombiniert mit BUCHBERGER ABLAUFRINNE ALR.2.150/56**

Profilendausbildung Folienhochzug h = 150 mm  
und Rinnen-Endstück Aufkantung h = 150 mm



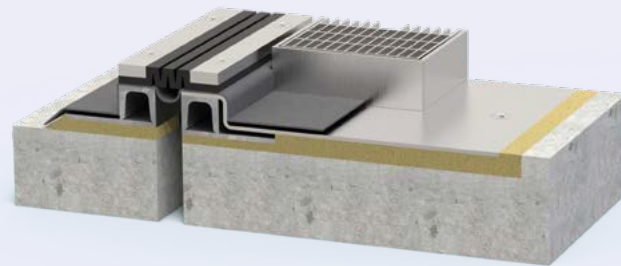


## FORMSTÜCKVARIANTEN

Technische Änderungen  
vorbehalten.

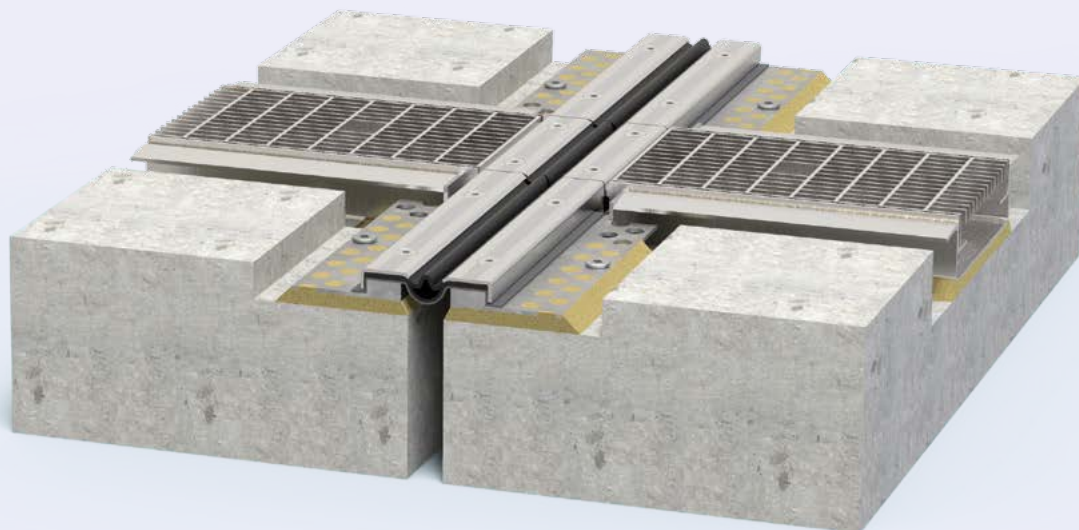
### **BUPROFILE WASSERDICHT VA.8.110/62 F kombiniert mit BUCHBERGER ABLAUFRINNE ALR.2.150/56**

Profilendausbildung Rinnen-Endstück (Flansch umlaufend) mit fortlaufender Dehnfuge



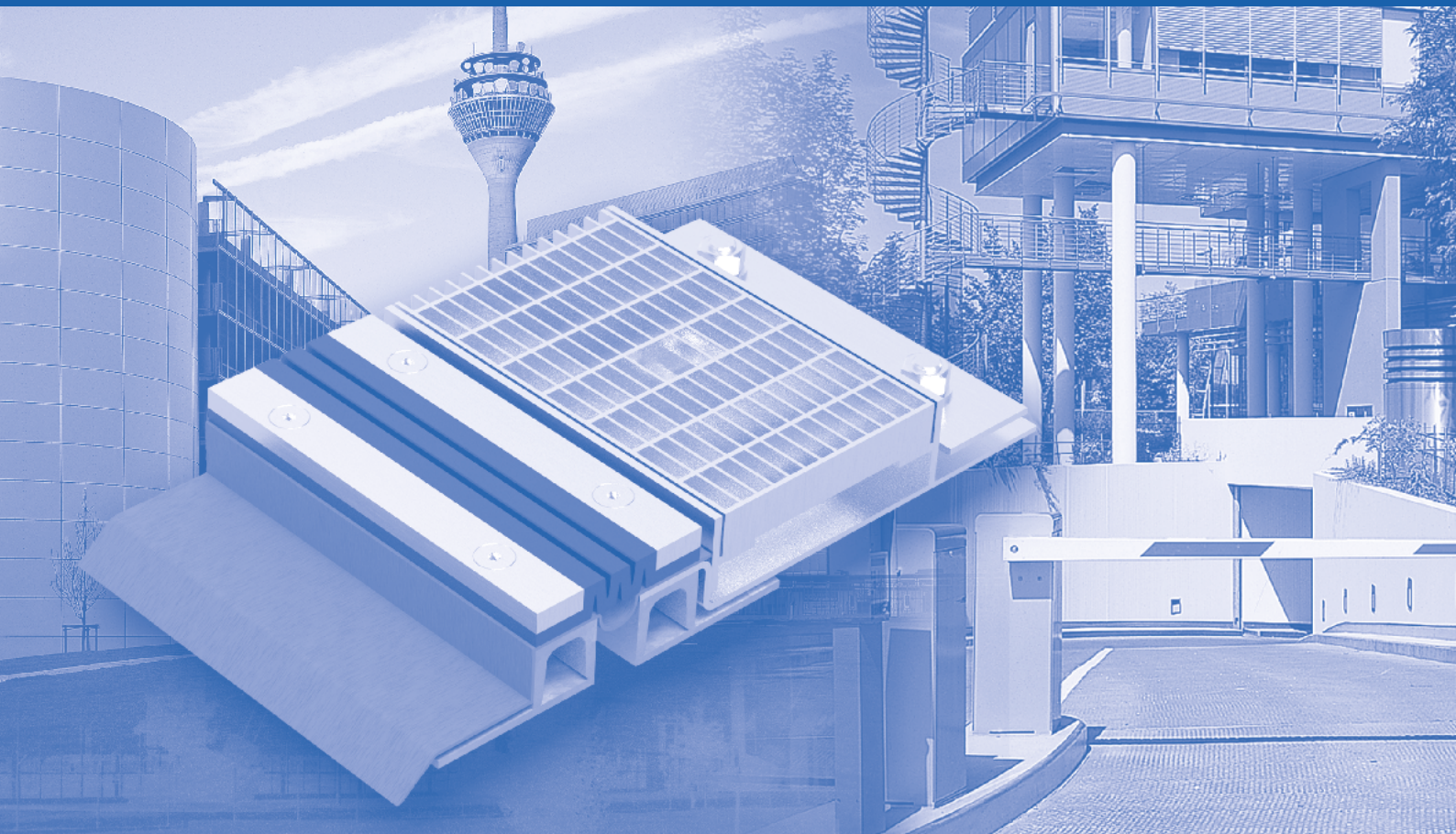
### **BUPROFILE WASSERDICHT VA.8.95/20 und BUCHBERGER ABLAUFRINNE ALR.4.150/50**

Kreuz-Stück Fugenprofil mit Ablaufrinne 90°



Das Fugenprofil läuft durch die Ablaufrinne. Fugenbewegungen im Bereich der Ablaufrinne können aufgenommen werden und gleichzeitig ist die lineare Entwässerung gegeben.





# PERFEKTE KOMBINATIONEN - STARKER PARTNER

**BUCHBERGER PROFILSYSTEME  
BUCHBERGER GmbH**

**Pfünzer Straße 15  
D-85122 Hofstetten**

**Telefon 08406-9294-0  
Telefax 08406-9294-20**

**[www.buprofile.de](http://www.buprofile.de)  
[info@buprofile.de](mailto:info@buprofile.de)**

**BUCHBERGER PROFILSYSTEME  
und BUPROFILE sind eingetragene  
Marken der Buchberger GmbH.**



**BUCHBERGER  
PROFILSYSTEME**